



LIBERTA[®]
DESIGN WITHOUT LIMITS

ПАСПОРТ



led MIRROR SHOWER box
інтер'єрні дзеркала та душові кабінки



TOSCANA

Шторка на ванну

Інструкція по монтажу

В інструкції наведений приклад монтажу
лівого варіанта

ШАНОВНИЙ ПОКУПЕЦЬ!

Ми дякуємо Вам за придбання Душової kabіни ТМ Liberta та впевнені, що вона виправдає всі Ваші очікування.

Душова kabіна може використовуватися як в побутових, так і в комерційних умовах. У будь-якому випадку, її монтування буде простим та безпечним, а користування принесе задоволення та користь для здоров'я Вам та Вашій сім'ї.

Придбаний Вами виріб виготовлений відповідно до сучасних європейських технічних стандартів, відповідає необхідним будівельним і санітарним нормам, адаптовано для експлуатації в Україні.

Будь ласка, уважно ознайомтесь з цією інструкцією по монтуванню та експлуатації Душової kabіни, для забезпечення виробу максимально зручного та ефективного монтування, використання та обслуговування.

Компанія-виробник ТМ Liberta лишає за собою право не повідомляти користувача про внесення якісних змін до конструкції виробу. У разі виникнення питань щодо сервісного обслуговування, монтування або інших консультацій щодо виробів ТМ Liberta, просимо звертатися до служби підтримки за контактами які вказані на обкладинці паспорту.

Дякуємо за Ваш вибір!

УВАГА!

Монтування Душової kabіни повинне виконуватись фахівцями з відповідною кваліфікацією та досвідом роботи з гартованим склом та скляними виробами.

Монтувальник повинен забезпечити власну безпеку під час роботи зі склом (захисні окуляри, рукавиці, відповідна одяг, взуття, тощо).

Для монтування Душової kabіни використовувати санітарний нейтральний силікон.

Торці та кути скла є найбільш вразливими ділянками. Категорично заборонено допускати найменші удари у ці ділянки під час монтування.

Перед початком монтування необхідно уважно ознайомиться з даною інструкцією та перевірити комплектність і цілісність виробу.

У разі, якщо замовлена душова kabіна має захисне покриття скла (у назві виробу є слово ЗАХИСТ), перед початком монтування необхідно впевнитися, що усі внутрішні поверхні скла (які будуть всередині душової kabіни) помічені стікером «ЗАХИСНЕ ПОКРИТТЯ». Стікер знаходиться у верхній частині скла. У разі, якщо у назві виробу є слово ЗАХИСТ, а внутрішня поверхня скла не має стікера, душову kabіну не встановлювати. Одразу звернутися до компанії виробника.

Компанія-виробник ТМ Liberta не несе відповідальності за дефекти, виявлені на вже встановлених виробках.

Перед монтуванням обов'язково перевірити, чи відповідає вигляд, розміри і колір виробу Вашим побажанням.

У випадку, якщо Душова kabіна доставлена з холодного середовища в тепле приміщення, монтаж проводити через деякий час, щоб виріб прийняв температуру приміщення.

Душова kabіна призначена для побутового використання усередині приміщення.

Елементи упаківки комплектації Душової kabіни (пластикові куточки, металеві скріпки, інші предмети) можуть бути потенційно небезпечні для дітей, тому відразу ж після монтування Душової kabіни приберіть їх в недоступне для дітей місце.

Регулярно, з періодичністю не менше одного разу на шість місяців, проводьте зовнішній огляд душової kabіни, підтягніть усі кріплення. У випадку некоректної роботи будь якого механізму, негайно повідомте виробника зручним для вас засобом.

Довговічність та герметичність встановленої душової kabіни залежить від рівності стін, підлоги, кута дотику стіни з підлогою, кваліфікації монтувальника, якістю виконаних ним робіт. Обов'язково, задля власної безпеки та гарантії виконаних монтувальних робіт, вимагайте у монтувальника складання Акту виконаних робіт.

Компанія-виробник ТМ Liberta не несе будь якої відповідальності перед покупцем за якість виконаних робіт третьою стороною: послуги транспортування та вантажників, послуги монтування, клінінгу та інші послуги не пов'язані з компанією виробником.

У разі незрозумілого друку інструкції з монтування, рекомендуємо завантажити цифрову версію інструкції зі сторінки з назвою моделі виробу на сайті WWW.LIBERTA.UA.

Дотримуйтесь умов гарантії.

ЗАБОРОНЕНО!

Встановлювати Душову kabіну без використання захисних засобів власної безпеки (окуляри, рукавиці, одяг, взуття, тощо).

Встановлювати Душову kabіну на вулиці. Використовувати Душову kabіну не за призначенням.

Чистити Душову kabіну абразивними, агресивними миючими засобами або миючими засобами до складу яких входять агресивні кислоти.

Використовувати засоби для догляду за фурнітурою та нержавіючою сталлю які не призначені для цього.

Користуватися миючими засобами що містять ацетон, аміак, органічні розчинники та дезінфікуючі засоби що містять формальдегід та сполуки хлору.

ПОВСЯКДЕННИЙ ДОГЛЯД.

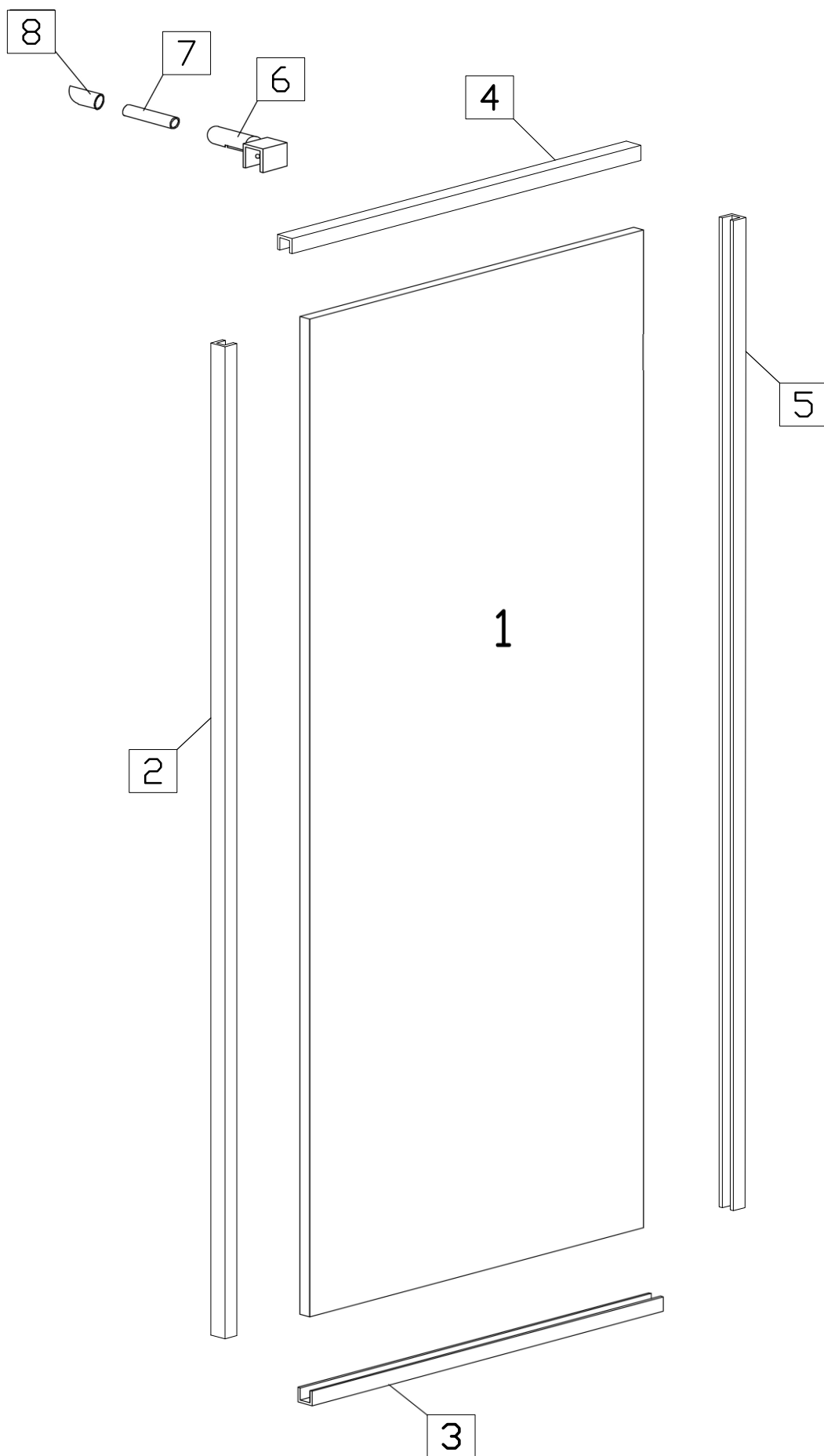
Використовуйте спеціалізовані миючі засоби та м'яку тканину. Слідкуйте інструкціям виробників засобів для прибирання Душової kabіни.

Для поліровки і наведення блиску користуйтеся спеціально призначеними для цього засобами.

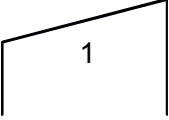
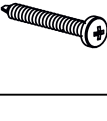

Осад і наліт, що залишаються від води, з поверхні kabіни краще видалити спеціалізованими засобами або змочивши м'яку тканину в теплом лимонному соці або оцті.

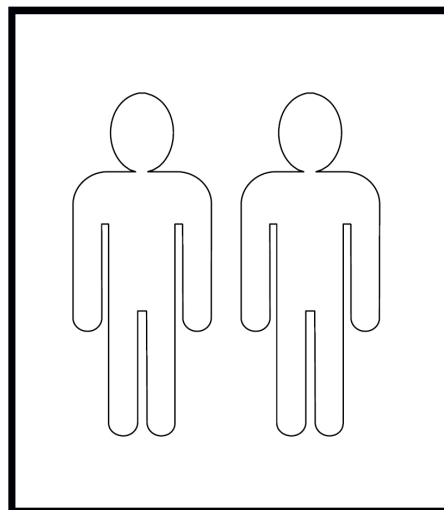
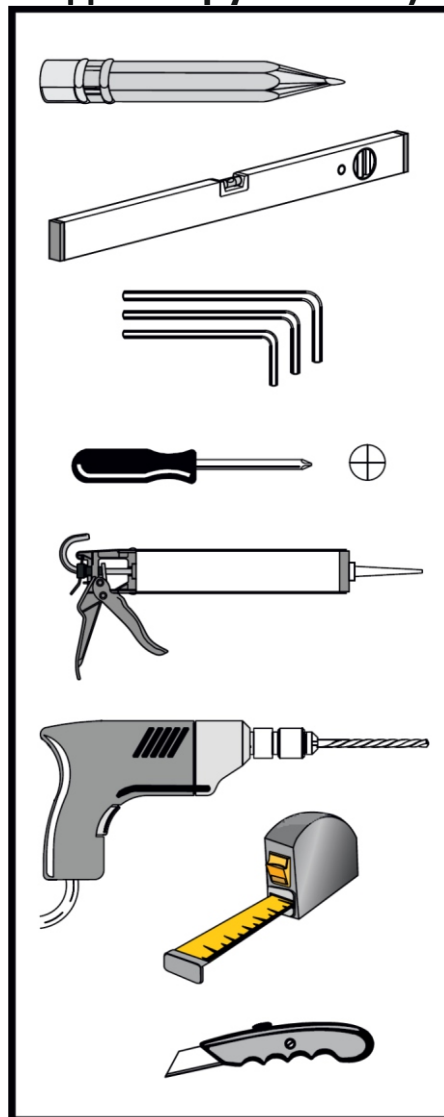
Металеві частини Душової kabіни легко протріть м'якою вовняною тканиною.

Шторка на ванну TOSCANA (тримач скла НАКИДНИЙ КРУГЛИЙ 45°)



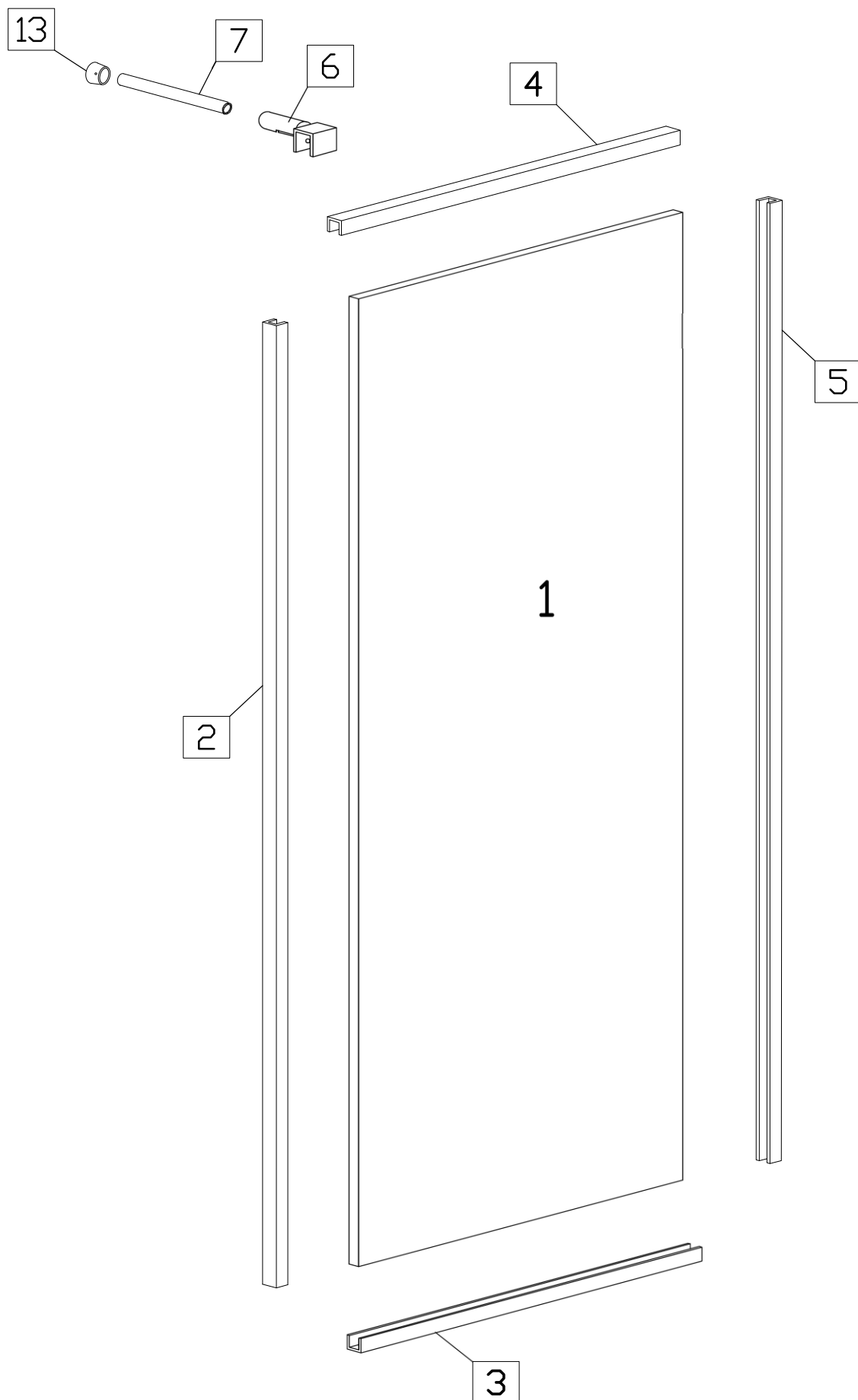
СПЕЦИФІКАЦІЯ Шторка на ванну TOSCANA (тримач скла накидний круглий 45°)

№	Позначення	Найменування	ШТ
1		скло	1
2		пристінний профіль	1
3		нижній профіль	1
4		верхній профіль	1
5		передній профіль	1
6		кріплення стіна-стабілізатор	1
7		стабілізатор	1
8		кріплення скло-стабілізатор	1
18		дюбель 8x40*	1*
19		шуруп 4x40*	1*
21		дюбель 6x30*	10*
22		шуруп 3x35*	10*
23		прозора підкладка 2мм	4

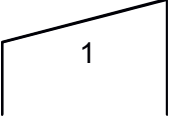
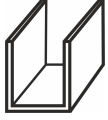
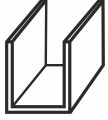
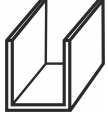

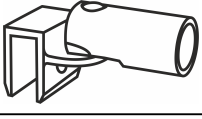
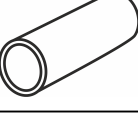

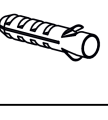
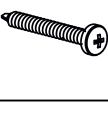
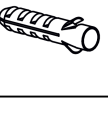
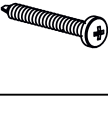



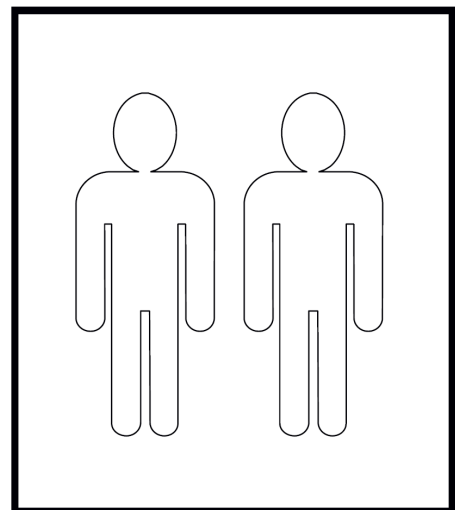
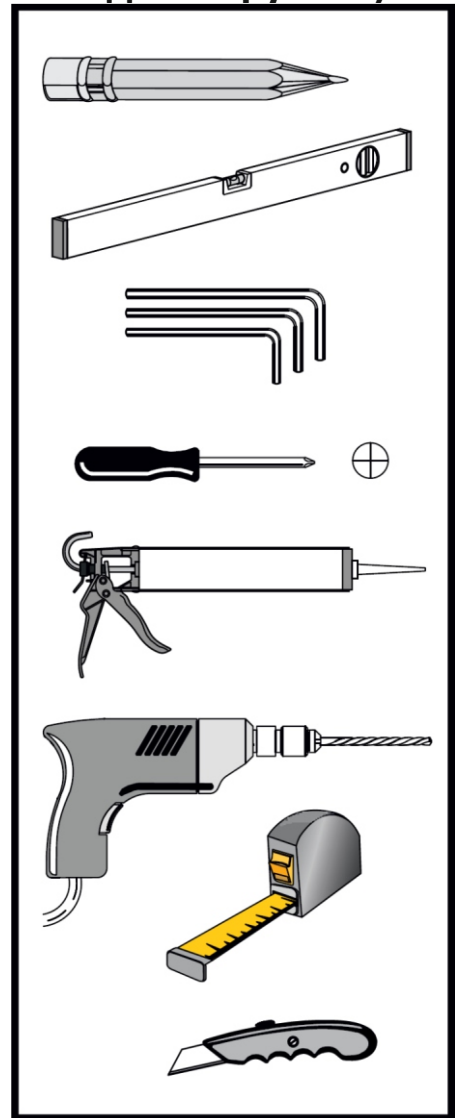
*залежить від обраної комплектації

Шторка на ванну TOSCANA (тримач скла НАКИДНИЙ КРУГЛИЙ)



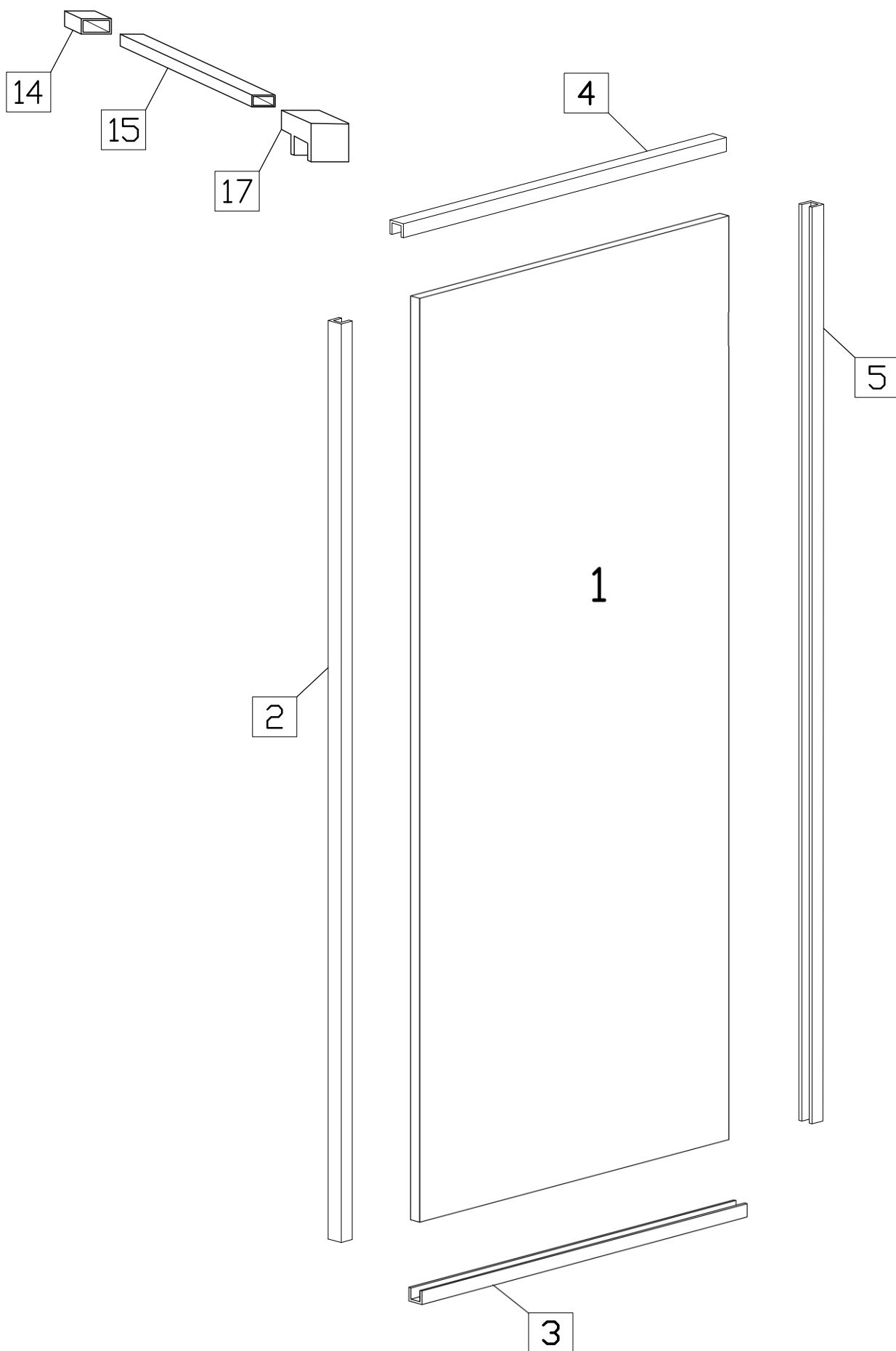
СПЕЦИФІКАЦІЯ Шторка на ванну TOSCANA (тримач скла накідний круглий)

№	Позначення	Найменування	ШТ
1		скло	1
2		пристінний профіль	1
3		нижній профіль	1
4		верхній профіль	1
5		передній профіль	1
6		кріплення стіна-стабілізатор	1
7		стабілізатор	1
13		кріплення скло-стабілізатор	1
18		дюбель 8x40*	1*
19		шуруп 4x40*	1*
21		дюбель 6x30*	10*
22		шуруп 3x35*	10*
23		прозора підкладка 2мм	4



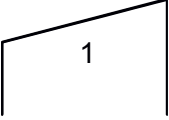
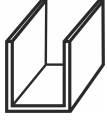
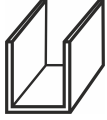
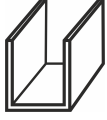

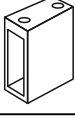
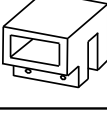
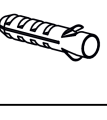
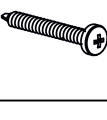
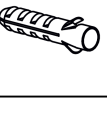

*залежить від обраної комплектації

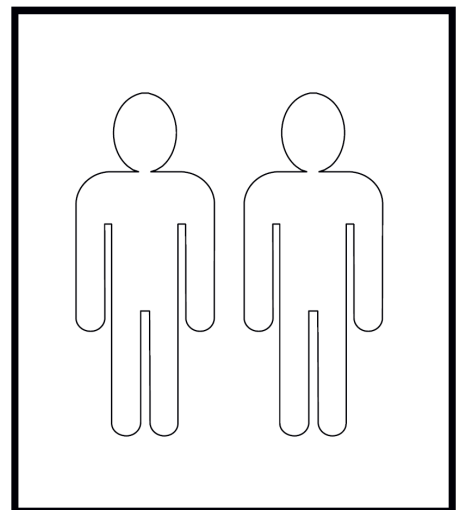
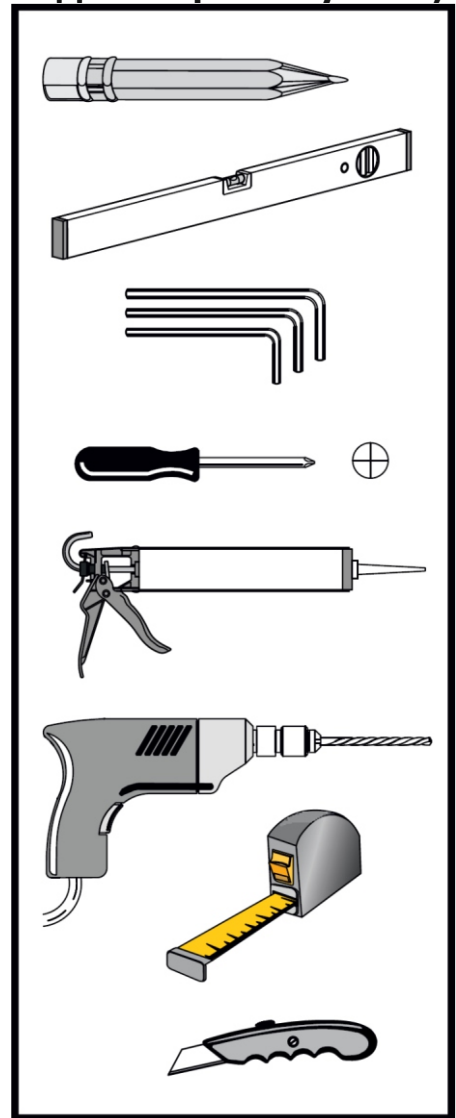
Шторка на ванну TOSCANA (тримач скла НАКИДНИЙ ПРЯМОКУТНИЙ)



СПЕЦИФІКАЦІЯ

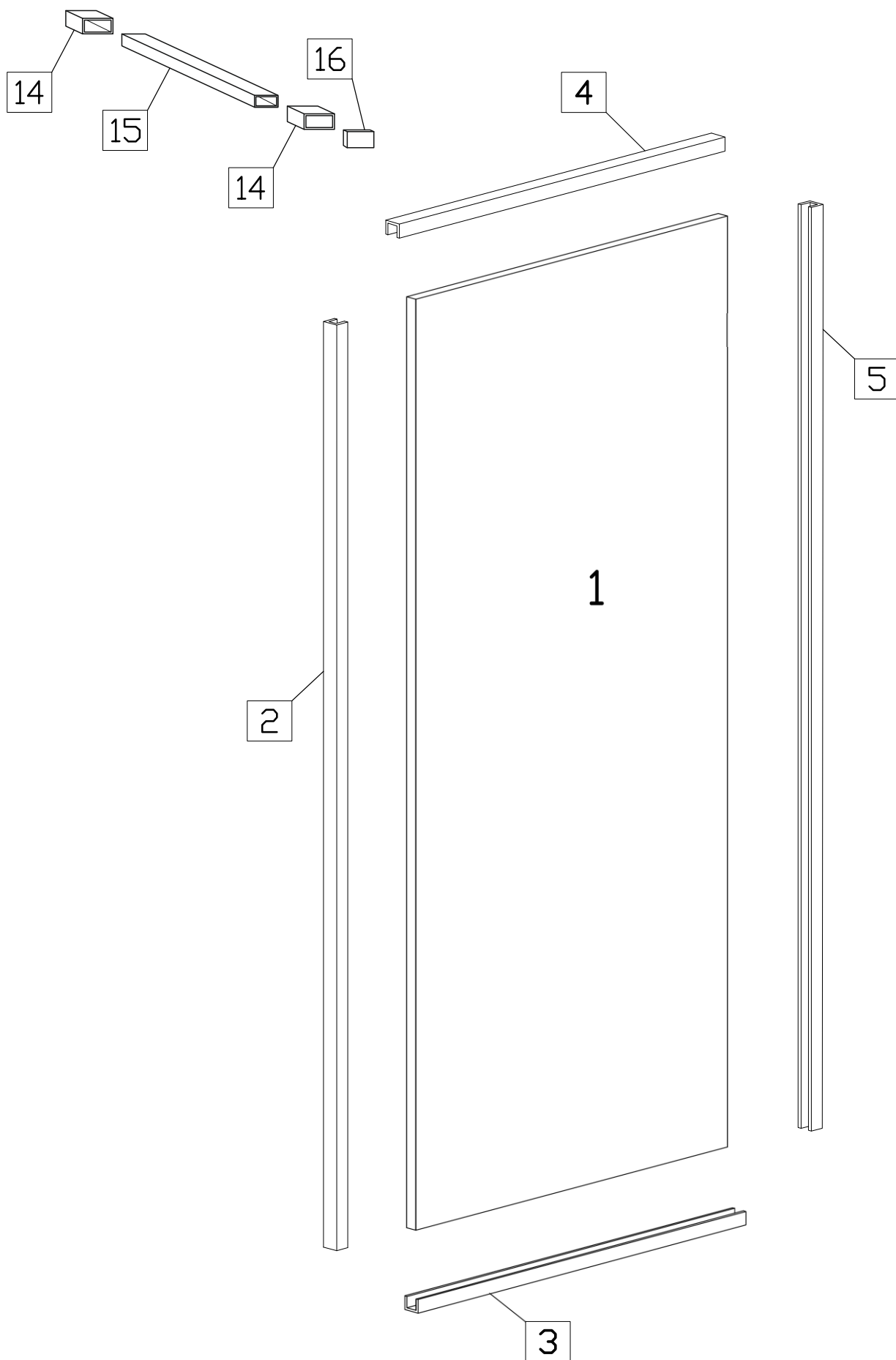
Шторка на ванну TOSCANA (тримач скла накідний прямокутний)

№	Позначення	Найменування	ШТ
1		скло	1
2		пристінний профіль	1
3		нижній профіль	1
4		верхній профіль	1
5		передній профіль	1
14		кріплення стіна-стабілізатор	1
15		стабілізатор	1
17		кріплення скло-стабілізатор	1
18		дюбель 8x40*	1*
19		шуруп 4x40*	1*
21		дюбель 6x30*	10*
22		шуруп 3x35*	10*
23		прозора підкладка 2мм	4



*залежить від обраної комплектації

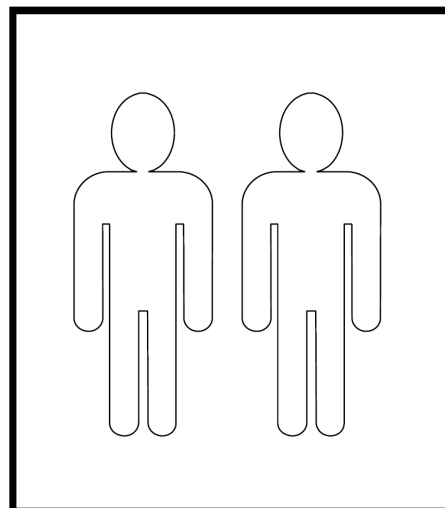
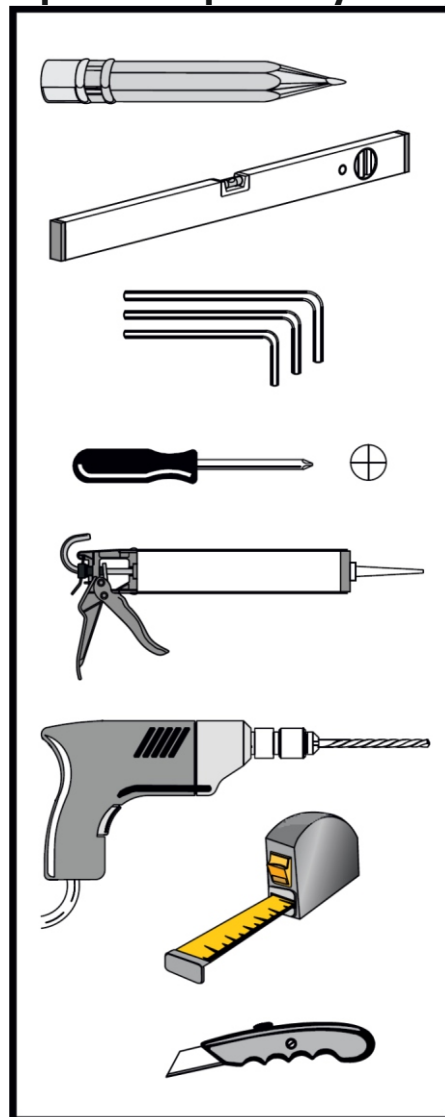
Шторка на ванну TOSCANA (тримач скла НАСКРІЗНИЙ ПРЯМОКУТНИЙ)



СПЕЦИФІКАЦІЯ

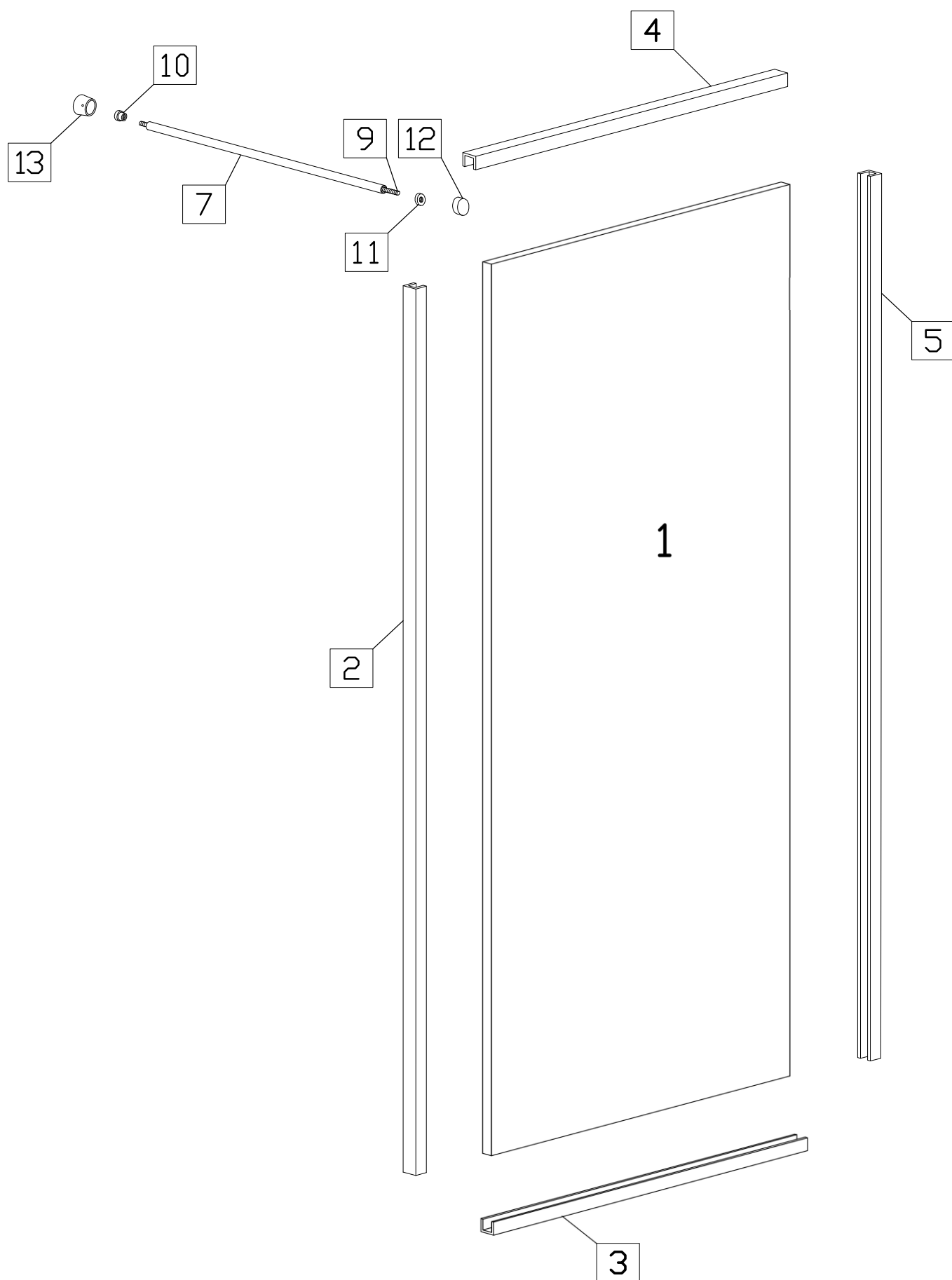
Шторка на ванну TOSCANA (тримач скла наскрізний прямокутний)

№	Позначення	Найменування	ШТ
1		скло	1
2		пристінний профіль	1
3		нижній профіль	1
4		верхній профіль	1
5		передній профіль	1
14		кріплення стіна-стабілізатор	2
15		стабілізатор	1
16		заглушка	1
18		дюбель 8x40*	1*
19		шуруп 4x40*	1*
21		дюбель 6x30*	10*
22		шуруп 3x35*	10*
23		прозора підкладка 2мм	4



*залежить від обраної комплектації

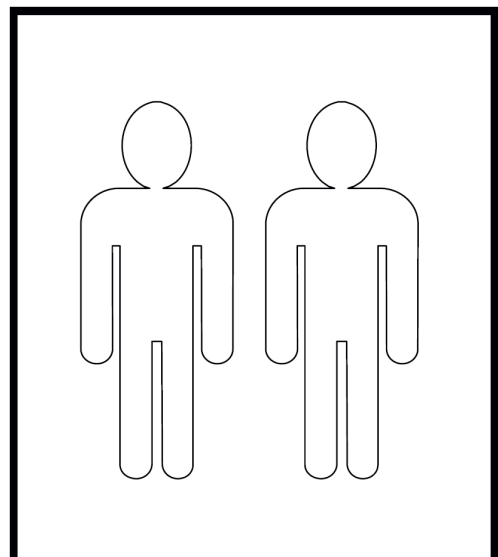
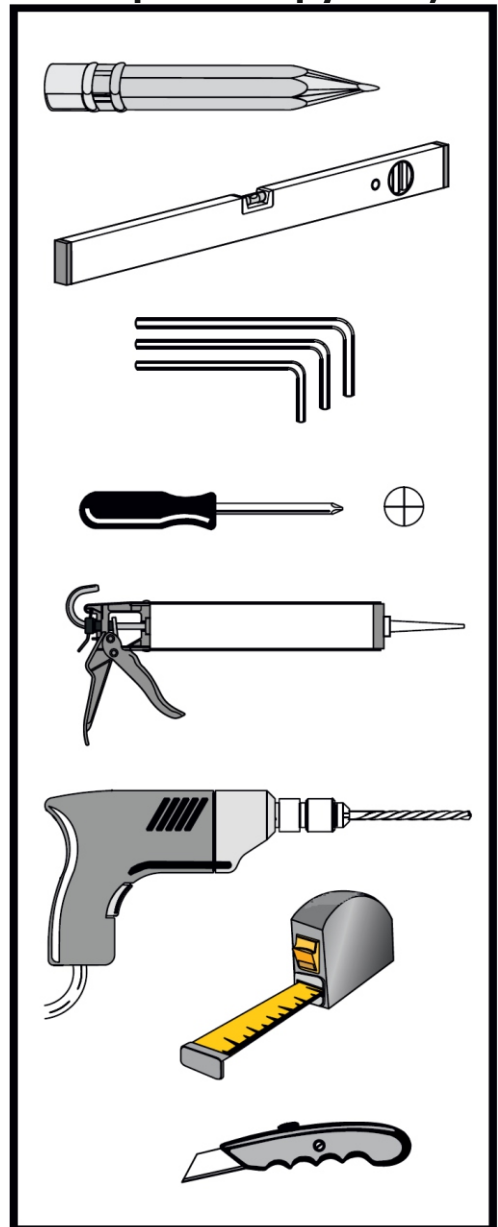
Шторка на ванну TOSCANA (тримач скла НАСКРІЗНИЙ КРУГЛИЙ)



СПЕЦИФІКАЦІЯ

Шторка на ванну TOSCANA (тримач скла наскрізний круглий)

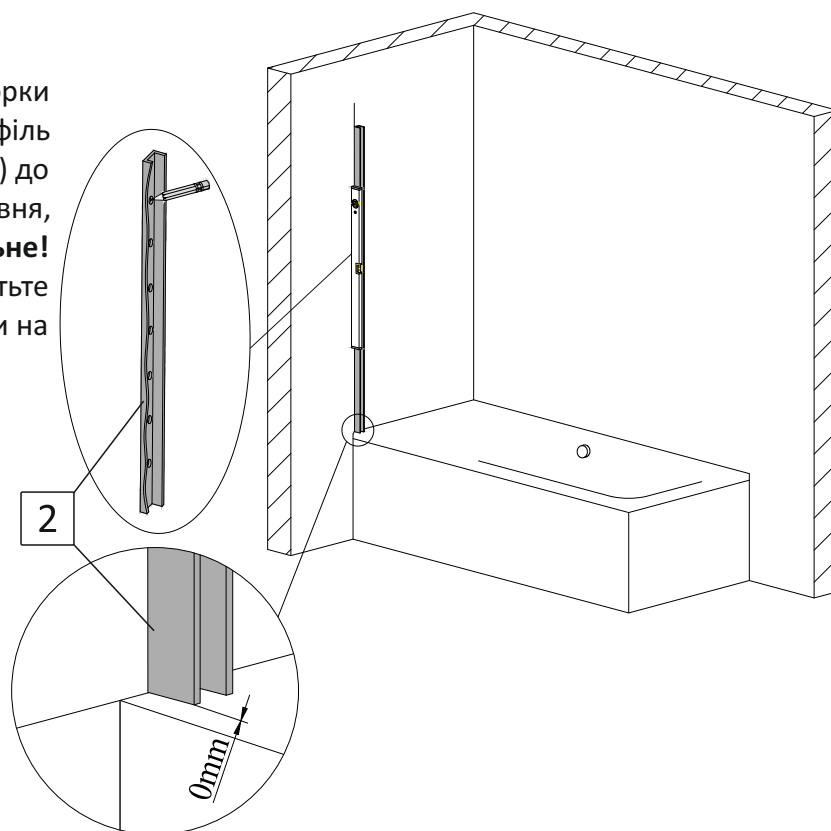
№	Позначення	Найменування	Шт
1		скло	1
2		пристінний профіль	1
3		нижній профіль	1
4		верхній профіль	1
5		передній профіль	1
7		стабілізатор	1
9		шпілька	1
10		втулка	1
11		шайба	1
12		заглушка	1
13		кріплення стіна-стабілізатор	1
18		дюбель 8x40*	1*
19		шуруп 4x40*	1*
21		дюбель 6x30*	10*
22		шуруп 3x35*	10*
23		прозора підкладка 2мм	4



*залежить від обраної комплектації

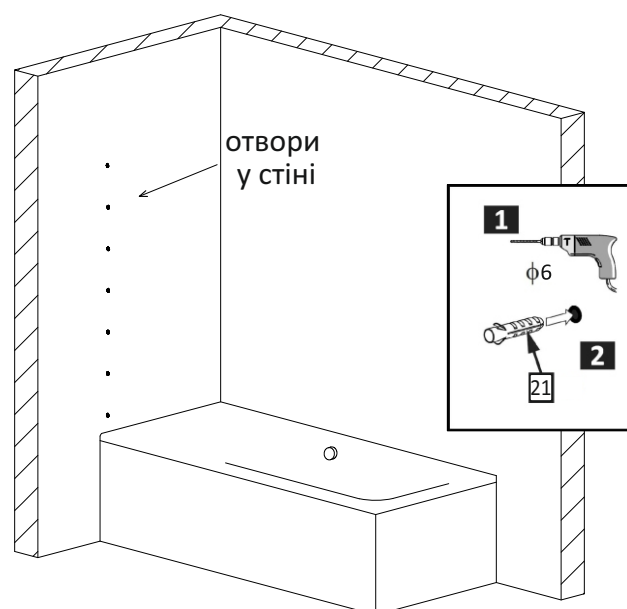
1. Встановлення профіля на ванну.

1.1. Визначте місце розміщення шторки на ванні. Притисніть пристінний профіль №2 (довгий, з багатьма отворами у дні) до стіни та до ванни. При допомозі рівня, забезпечте **виключно вертикальне!** положення пристінного профіля. Відмітьте його положення на стіні крізь отвори на ньому (мал. 1)



мал. 1
(вигляд спереду)

1.2. Виконайте свердління отворів у стіні діаметром 6мм. Вставте у підготовлені отвори дюбелі №21 (мал. 2).



мал. 2
(вигляд спереду)

1.3. Нанесіть на сторону пристінного профіля №2, що прилягає до стіни, прозорий силікон. За допомогою шурупів №22 закріпіть профіль до стіни (мал. 3).

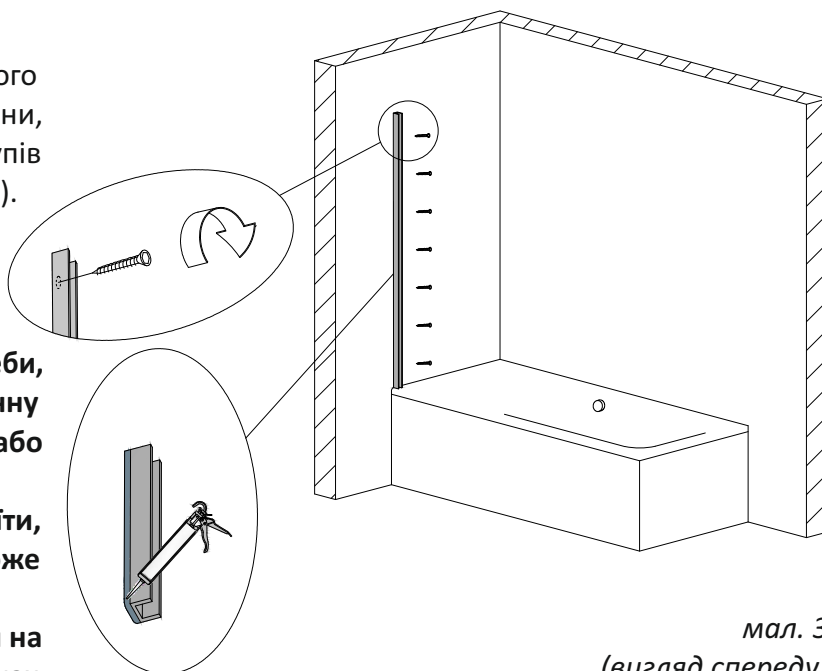
УВАГА! В залежності від Вашої потреби, закріпити нижній профіль на ванну можливо за допомогою шурупів або приклеїти прозорим силіконом.

Радимо профіль на ванну приклеїти, так як свердління отворів у ванні може привести до її пошкодження.

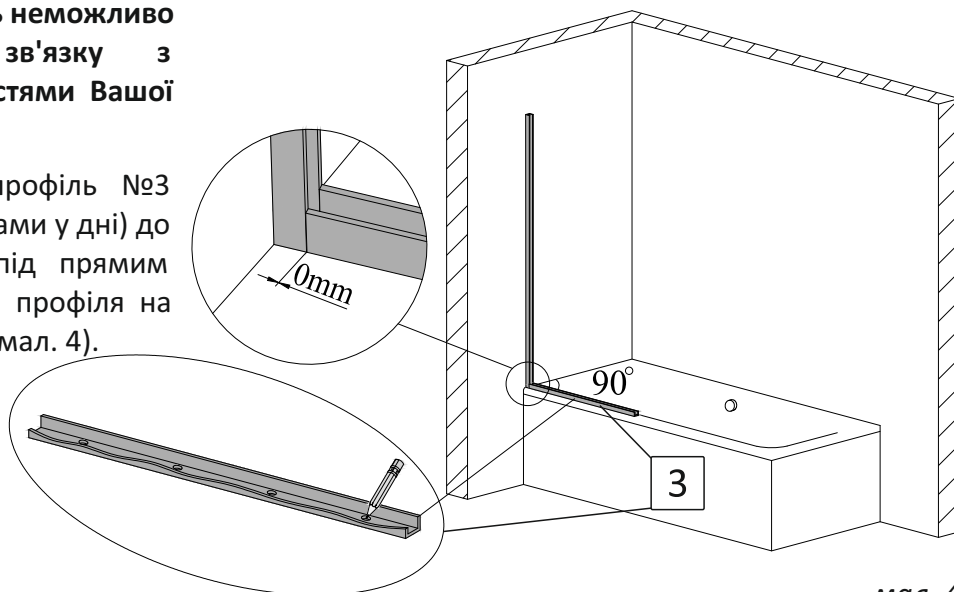
Використовуйте кріплення профіля на ванну за допомогою шурупів у випадках необхідності та коли профіль неможливо надійно приклеїти у зв'язку з конструкційними особливостями Вашої ванни.

1.4. Притисніть нижній профіль №3 (короткий, з багатьма отворами у дні) до пристінного профіля №2 під прямим кутом. Відмітьте положення профіля на ванні крізь отвори на ньому (мал. 4).

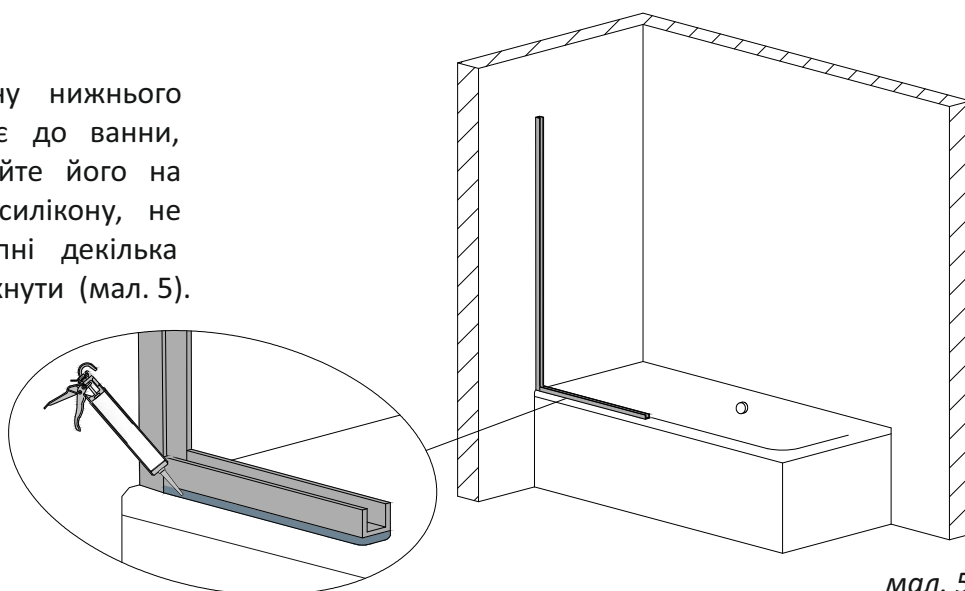
1.5. Нанесіть на сторону нижнього профіля №3, що прилягає до ванни, прозорий силікон. Приклейте його на ванну. В залежності від силікону, не торкайтеся профіля наступні декілька годин, дайте час йому підсохнути (мал. 5).



мал. 3
(вигляд спереду)



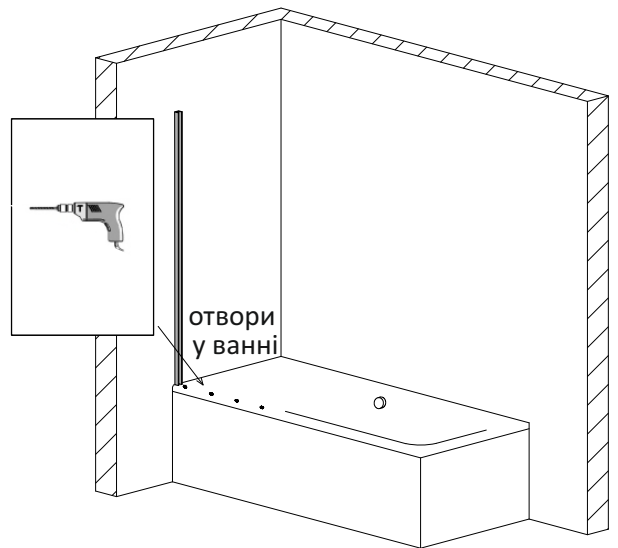
мал. 4
(вигляд спереду)



мал. 5
(вигляд спереду)

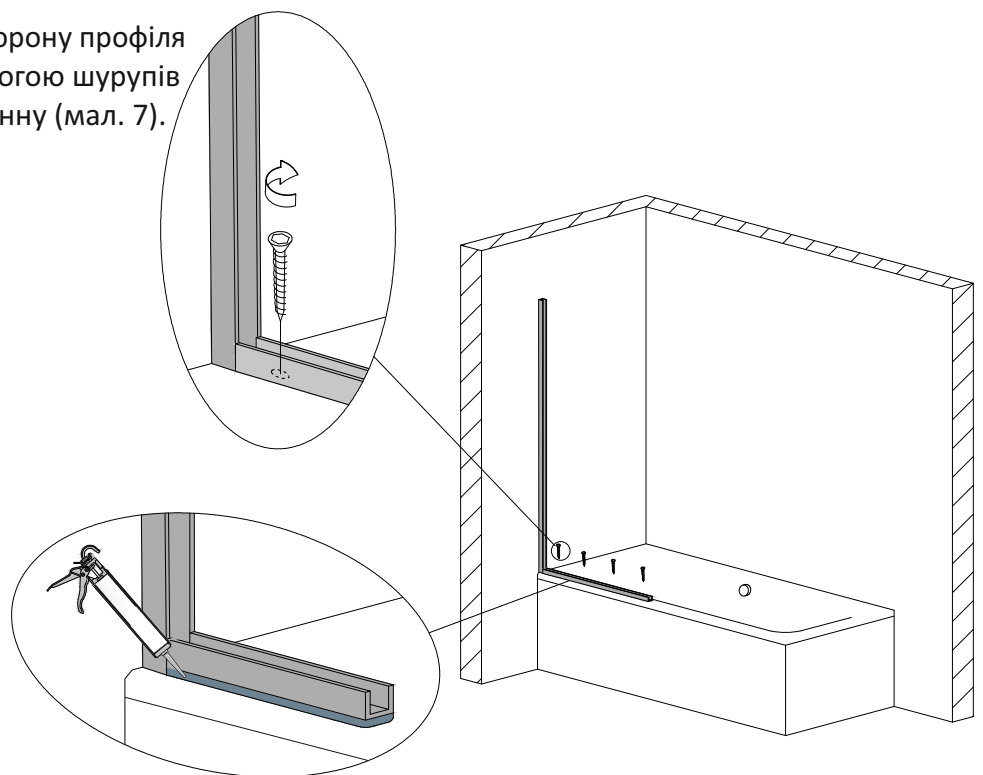
У випадку, якщо нижній профіль №3 неможливо приклеїти на ванну - виконайте дії згідно п. 1.6 та п. 1.7.

1.6. Виконайте свердління отворів у ванні потрібного діаметра для кріплення нижнього профіля №3 шурупами №22 (мал. 6).



мал. 6
(вигляд спереду)

1.7. Нанесіть на нижню сторону профіля прозорий силікон. За допомогою шурупів №22 закріпіть профіль на ванну (мал. 7).

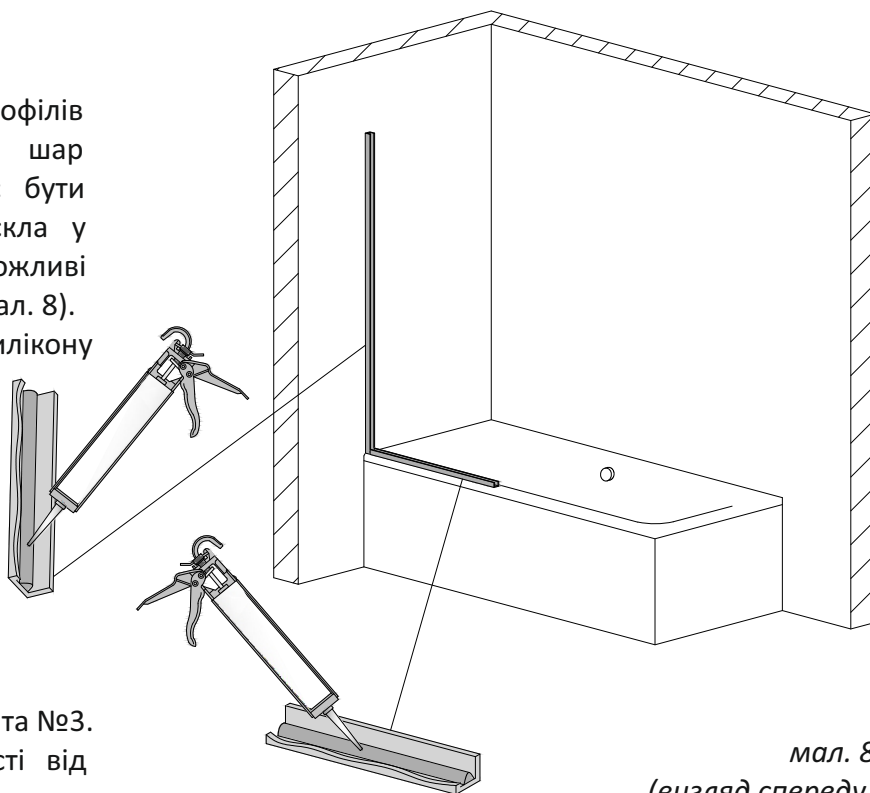


мал. 7
(вигляд спереду)

2. Встановлення скла.

2.1. Усередину встановлених профілів №2 та №3 нанесіть суцільний шар силікону. Кількість силікону має бути такою, щоб при встановленні скла у профілі, силікон заповнив усі можливі пустоти між склом та профілями (мал. 8).

Рекомендуємо підібрати колір силікону відповідно до кольору профілів.

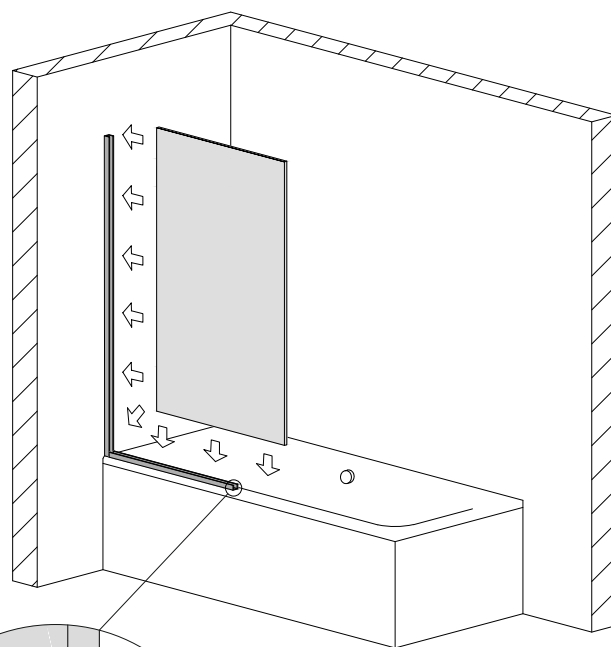


мал. 8
(вигляд спереду)

2.2. Вставте скло у профілі №2 та №3. Притисніть до стіни. В залежності від рівності стіни і ванни, зовнішній торець скла має виходити за межі нижнього профіля на відстань від 4мм до 10мм (мал. 9).

За необхідністю регулювання положення скла використовуйте додаткові прозорі підкладки №23.

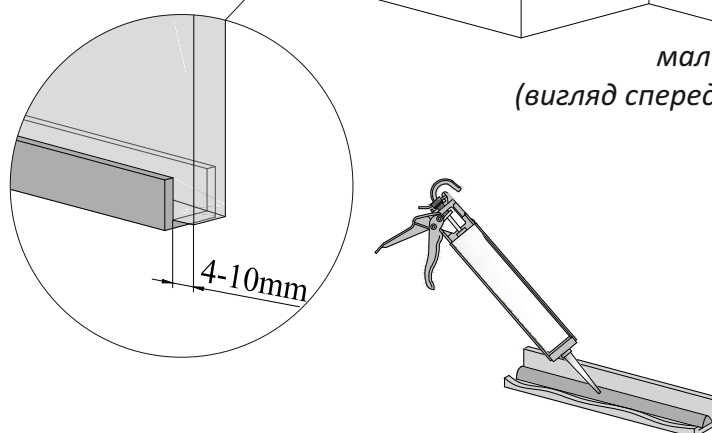
У разі, якщо шторка на ванну має захисне покриття скла (у назві виробу є слово ЗАХИСТ). Впевніться, що сторона скла із захисним покриттям знаходиться всередині душової kabіни (ця сторона помічена стікером «ЗАХИСНЕ ПОКРИТТЯ»). У разі, якщо у назві виробу є слово ЗАХИСТ, а внутрішня поверхня скла не має стікера, шторку на ванну не встановлювати. Одразу звернутися до компанії виробника.



мал. 9
(вигляд спереду)

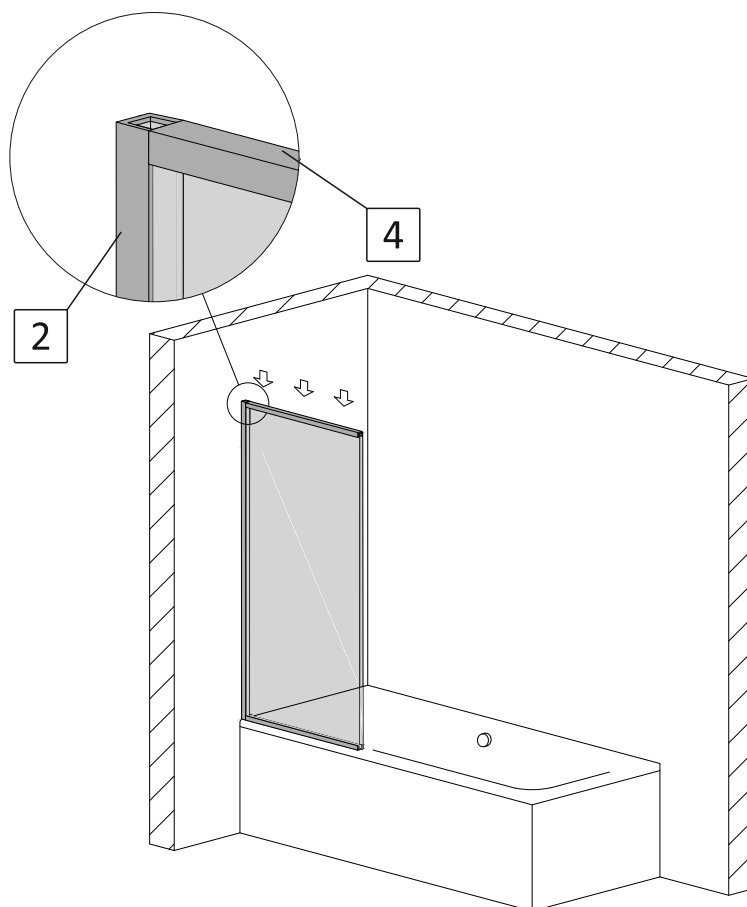
2.3. Усередину верхнього профіля №4 (короткий з двома отворами) нанесіть суцільний шар силікону. Кількість силікону має бути такою, щоб при встановленні профіля на скло, силікон заповнив всі можливі пустоти між склом та профілем (мал. 10).

Рекомендуємо підібрати колір силікону відповідно до кольору профілів.



мал. 10

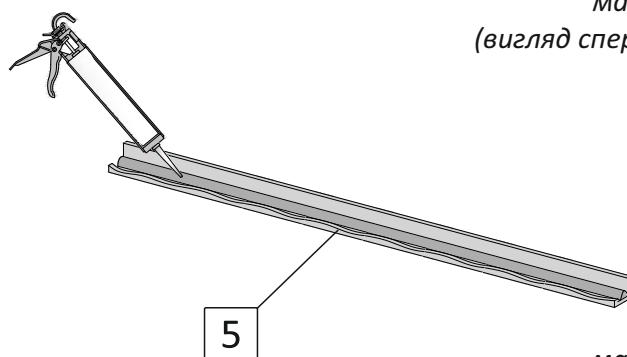
2.4. Одягніть (приклейте) верхній профіль №4 на верхній торець скла впритул та в один рівень з пристінним профілем №2 (мал. 11).



мал. 11
(вигляд спереду)

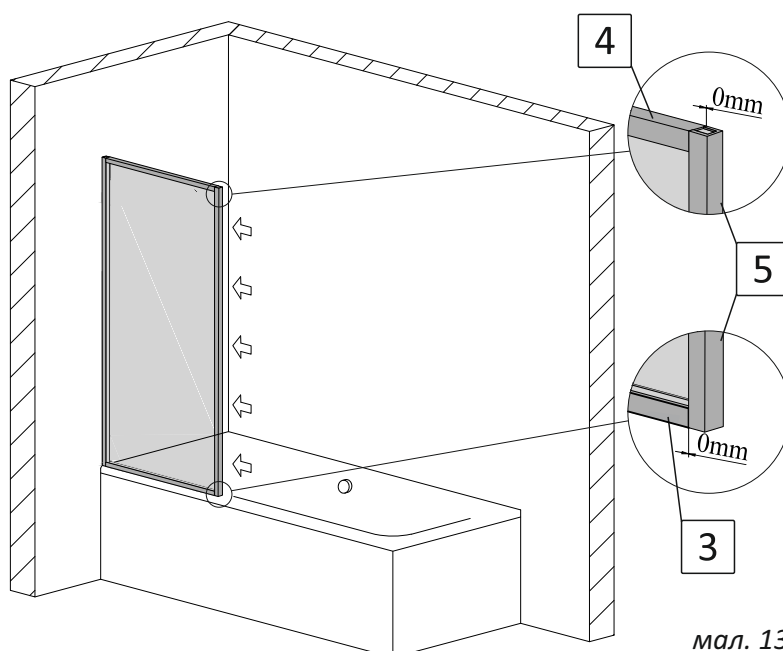
2.5. Усередину переднього профіля №5 (довгий без отворів) нанесіть суцільний шар силікону. Кількість силікону має бути такою, щоб при встановленні профіля на скло, силікон заповнив всі можливі пустоти між склом та профілем (мал. 12).

Рекомендуємо підібрати колір силікону відповідно до кольору профілів.



мал. 12

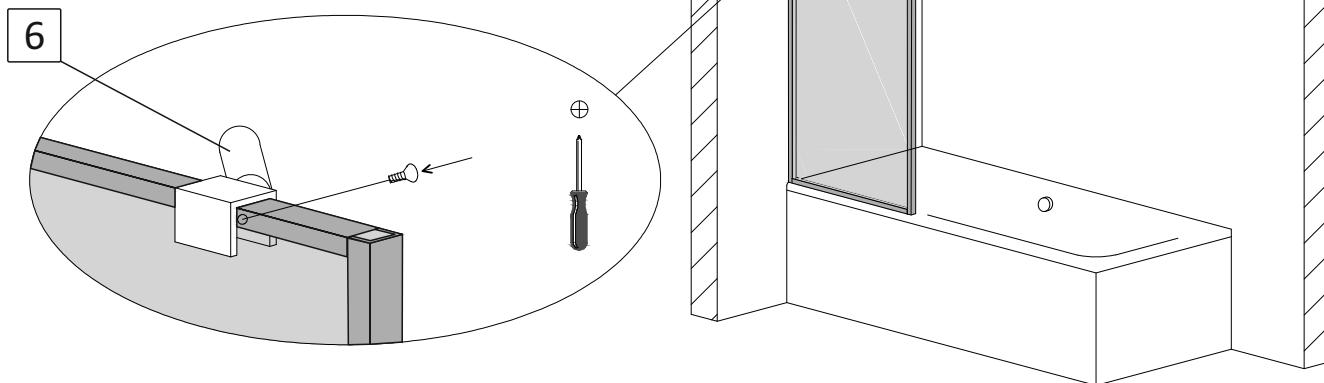
2.6. Одягніть (приклейте) передній профіль №5 на передній торець скла впритул до ванни та встановлених профілів №3 та №4 (мал. 13).



мал. 13
(вигляд спереду)

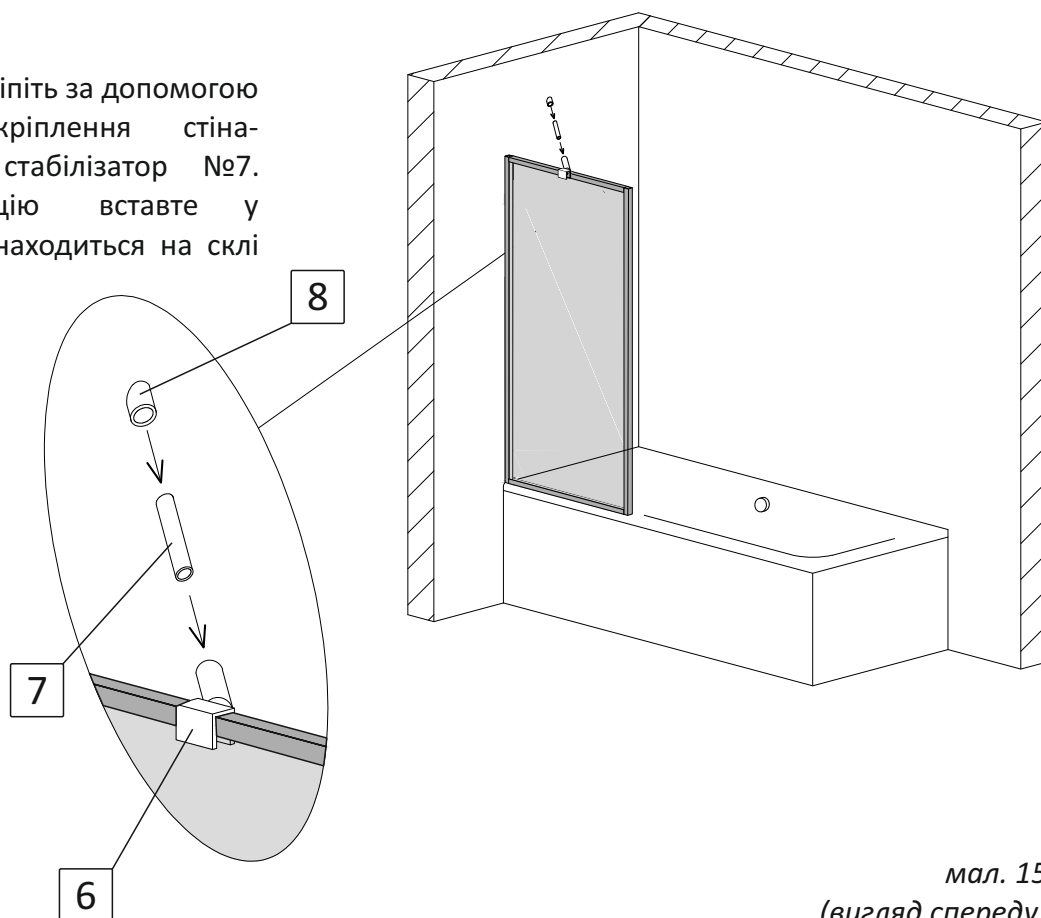
3. Встановлення тримача скла НАКИДНИЙ КРУГЛИЙ 45°.

3.1. Закріпіть на склі кріплення скло-стабілізатор №6 та розслабте гвинт повороту кріплення до кута 45° (мал. 14)



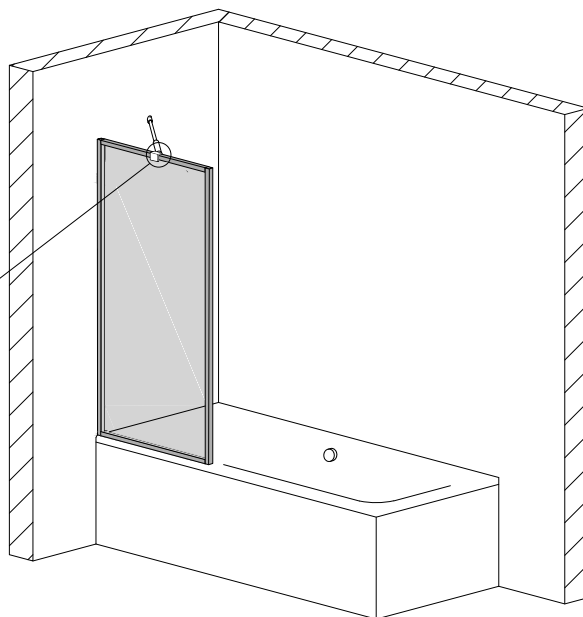
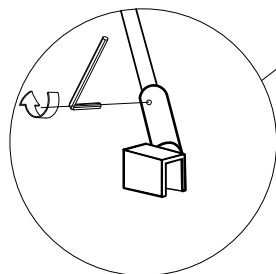
мал. 14
(вигляд спереду)

3.2. Вставте та закріпіть за допомогою 6-гранного ключа кріплення стіна-стабілізатор №8 у стабілізатор №7. Отриману конструкцію вставте у кріплення №6, що знаходиться на склі (мал. 15).



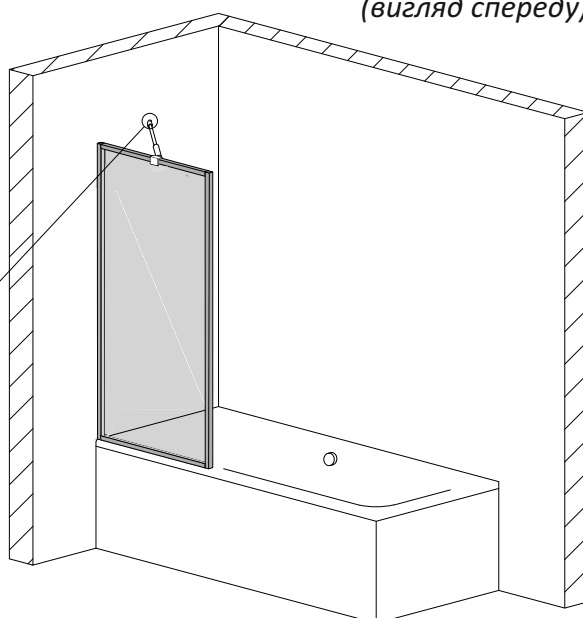
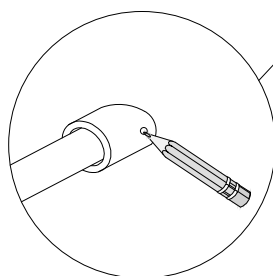
мал. 15
(вигляд спереду)

3.3. Зафіксуйте стабілізатор №7 у кріпленні №6 за допомогою 6-гранного ключа таким чином, щоб фіксуючий гвинт кріплення попав в отвір у стабілізаторі (мал. 16).



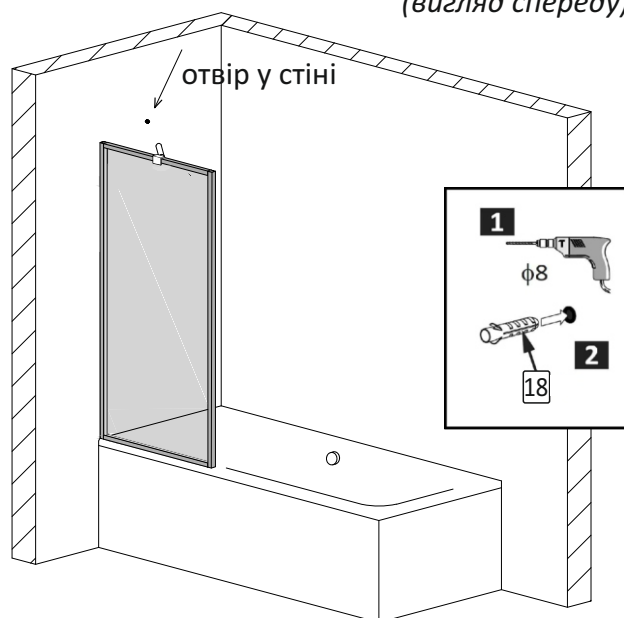
мал. 16
(вигляд спереду)

3.4. Притисніть зібраний стабілізатор до стіни під кутом 45°, відмітьте місце його кріплення (мал. 17).



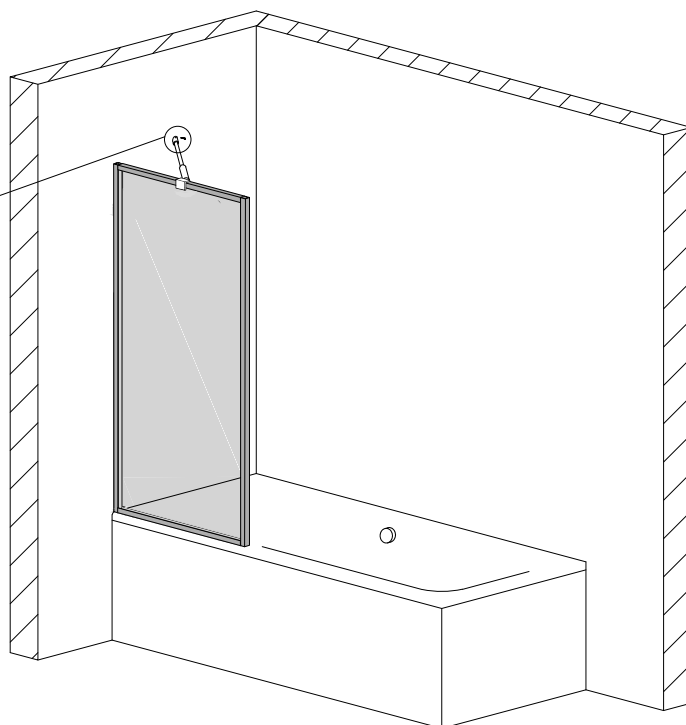
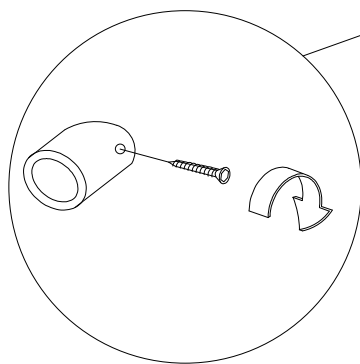
мал. 17
(вигляд спереду)

3.5. Виконайте свердління отвору у стіні діаметром 8мм. Вставте в отвір дюбель №18 (мал. 18).



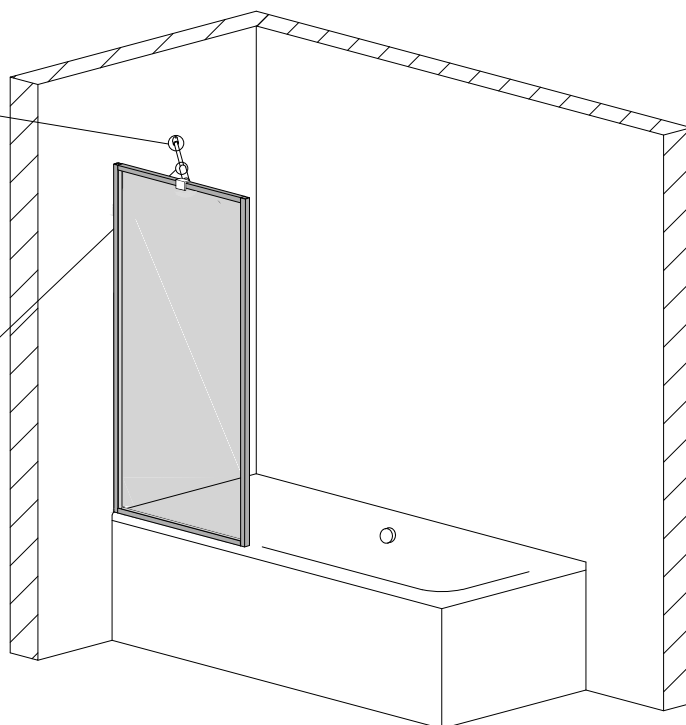
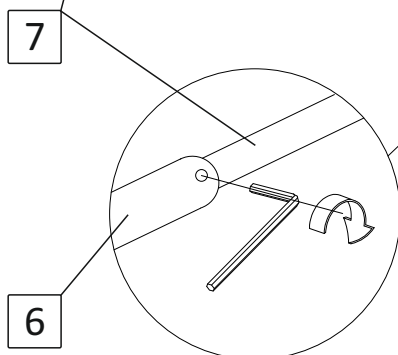
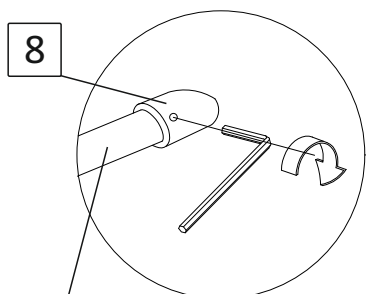
мал. 18
(вигляд спереду)

3.6. Закріпіть зібраний стабілізатор до стіни шурупом №19 (мал. 19).



мал. 19
(вигляд спереду)

3.7. За допомогою 6-гранного ключа остаточно відрегулюйте та затисніть положення тримача скла (мал. 20).



мал. 20
(вигляд спереду)

3.8. На кріпленні №6 затисніть гвинт повороту до кута 45°.

4. Встановлення тримача скла НАКИДНИЙ КРУГЛИЙ.

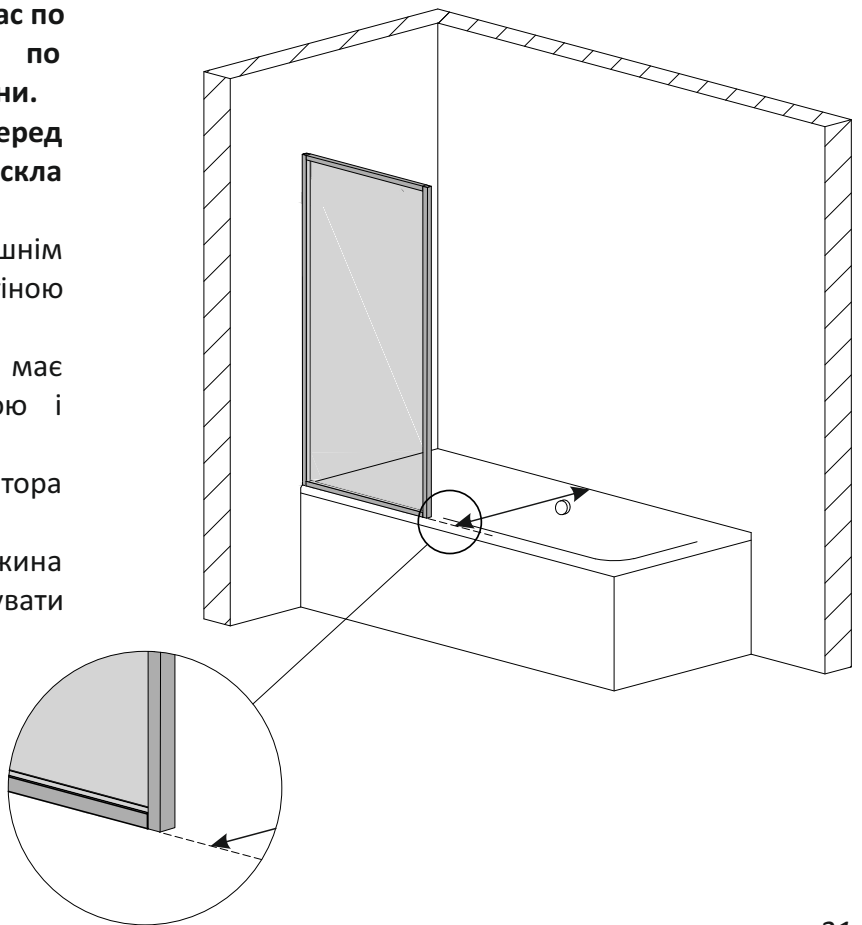
УВАГА! Стабілізатор №7 має запас по довжині і потребує підрізання по фактичній відстані від шторки до стіни. Тому після встановлення скла і перед початком встановлення тримача скла «накидний круглий» необхідно:

- виміряти відстань між зовнішнім краєм переднього профіля шторки і стіною (мал. 21);

- довжина стабілізатора №7 має дорівнювати відстані між шторкою і стіною мінус 75мм;

- відрізати залишок від стабілізатора №7.

Після підрізання отримана довжина стабілізатора дозволяє виконувати регулювання в межах +/- 10мм.



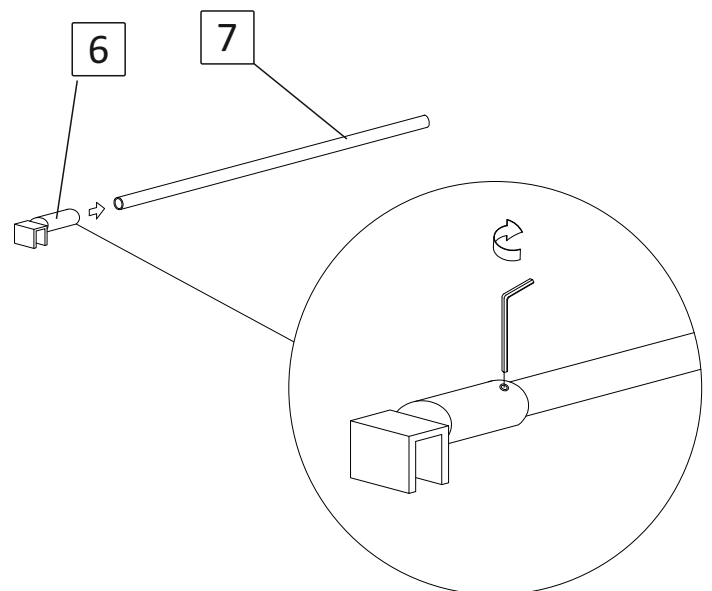
мал. 21
(вигляд спереду)

Приклад: відстань між шторкою і стіною дорівнює 700мм;

довжина стабілізатора має дорівнювати

$700-75=625$ мм.

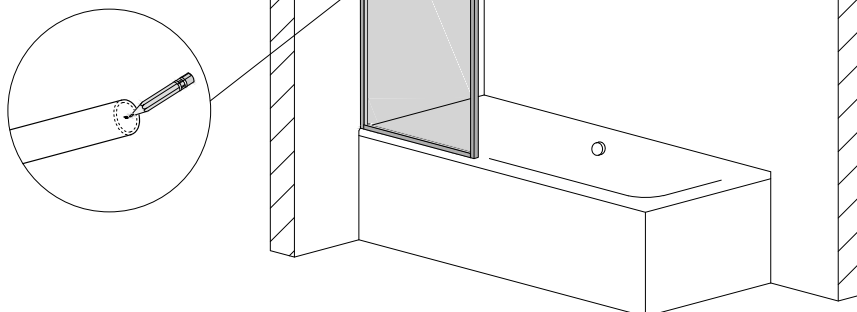
Відміряєм на стабілізаторі №7 розмір 625мм зі сторони отвору для фіксації кріплення, відрізаєм залишок.



мал. 22

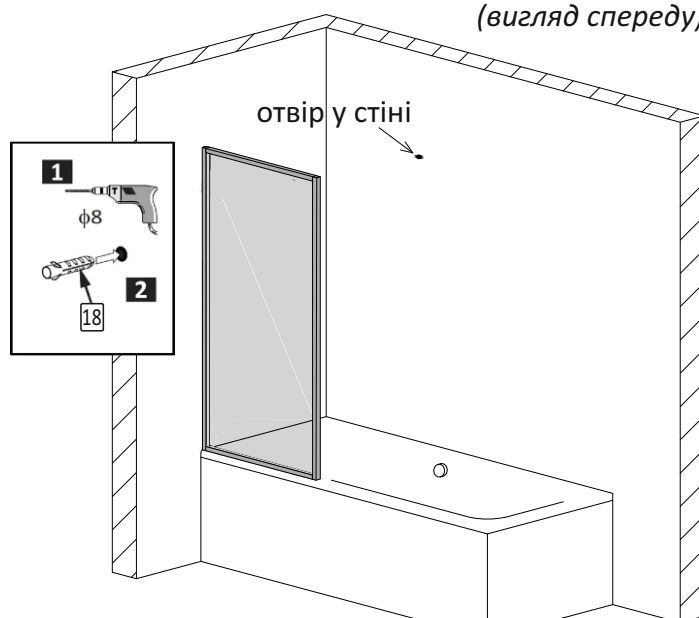
4.1. Одягніть на стабілізатор №7 кріплення скло-стабілізатор №6. Зафіксуйте його за допомогою 6-гранного ключа таким чином, щоб фіксуючий гвинт попав в отвір у стабілізаторі (мал. 22).

4.2. Одягніть зібрану конструкцію тримача скла на шторку, за допомогою рівня забезпечте **горизонтальне!** положення тримача скла. Відмітьте на стіні розташування центру стабілізатора (мал. 23).



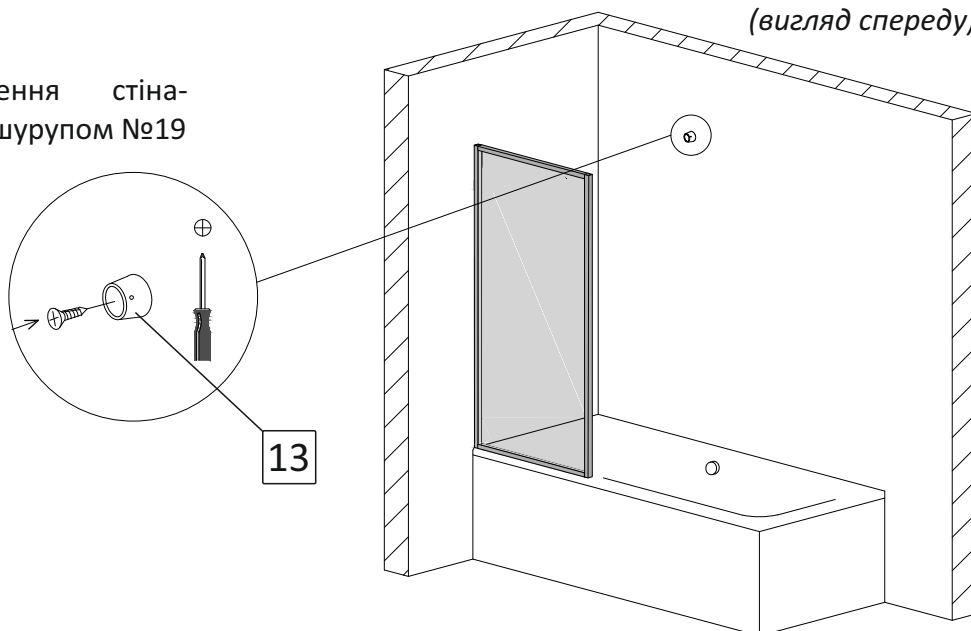
мал. 23
(вигляд спереду)

4.3. Виконайте свердління отвору у стіні діаметром 8мм. Вставте в отвір дюбель №18 (мал. 24).



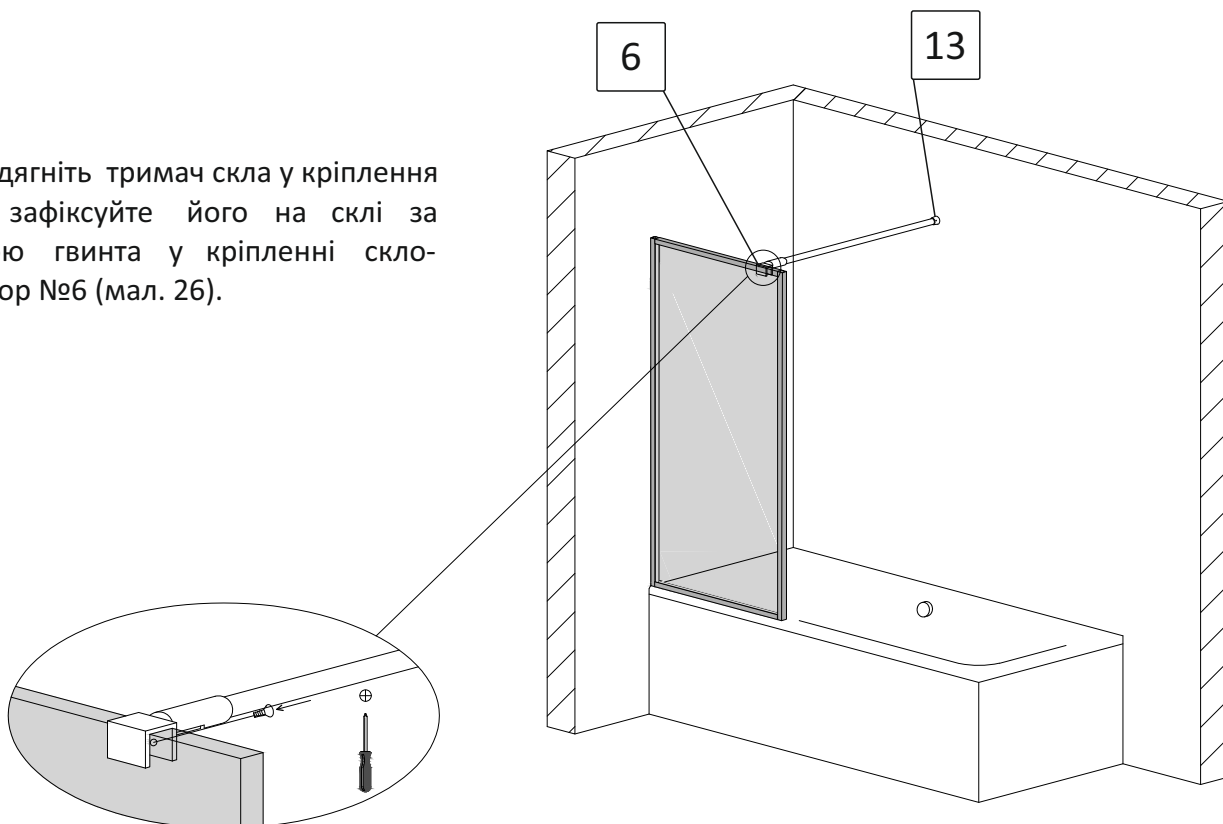
мал. 24
(вигляд спереду)

4.4. Закріпіть кріплення стіна-стабілізатор №13 до стіни шурупом №19 (мал. 25).



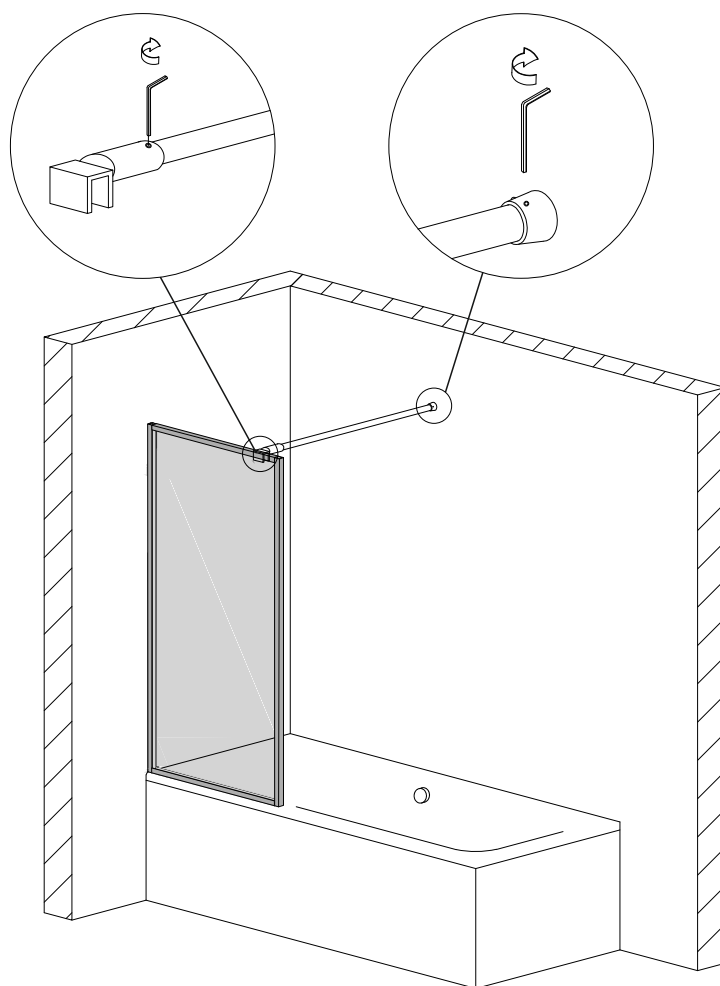
мал. 25
(вигляд спереду)

4.5. Одягніть тримач скла у кріплення №13 та зафіксуйте його на склі за допомогою гвинта у кріпленні скло-стабілізатор №6 (мал. 26).



мал. 26
(вигляд спереду)

4.6. Вирівняйте по вертикалі положення скла шторки та зафіксуйте його тримачем скла за допомогою 6-гранників. За необхідністю регулювання, послабте кріплення, проведіть регулювання, затягніть кріплення (мал. 27).



мал. 27
(вигляд спереду)

5. Встановлення тримача скла НАКИДНИЙ ПРЯМОКУТНИЙ.

УВАГА! Стабілізатор №15 має запас по довжині і потребує підрізання по фактичній відстані від шторки до стіни. Тому після встановлення скла і перед початком встановлення тримача скла типу «накидний прямокутний» необхідно:

- виміряти відстань між зовнішнім краєм переднього профіля шторки і стіною (мал. 28);

- довжина стабілізатора №15 має дорівнювати відстані між шторкою і стіною мінус 15мм;

- відрізати залишок від стабілізатора №15.

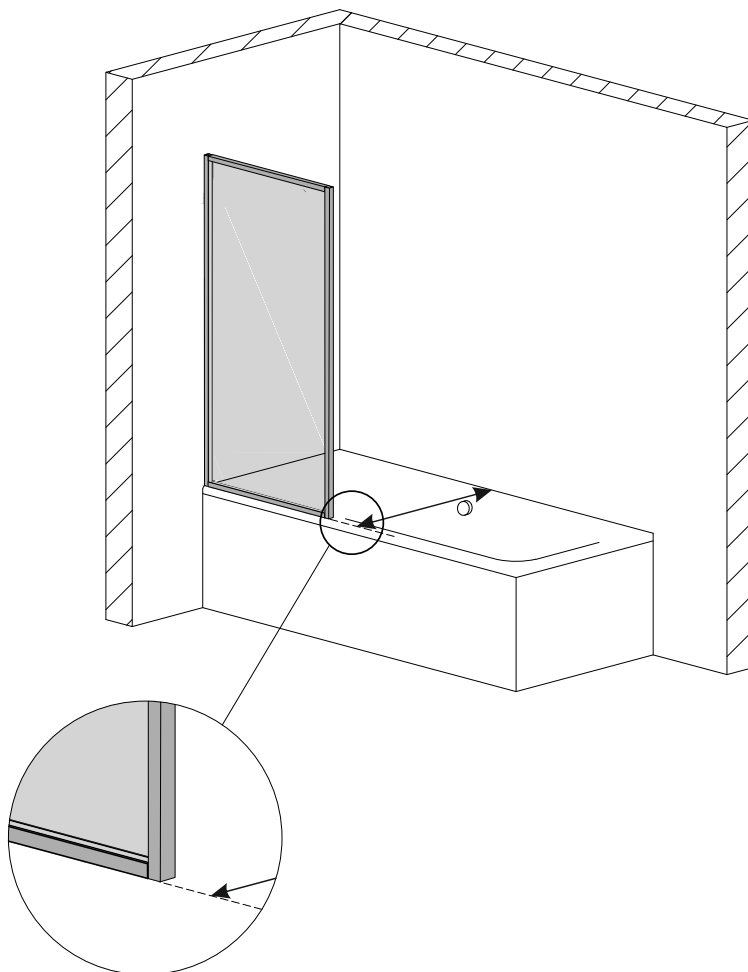
Після підрізання отримана довжина стабілізатора дозволяє виконувати регулювання в межах +/-10мм.

Приклад: відстань між шторкою і стіною дорівнює 700мм;

довжина стабілізатора має дорівнювати

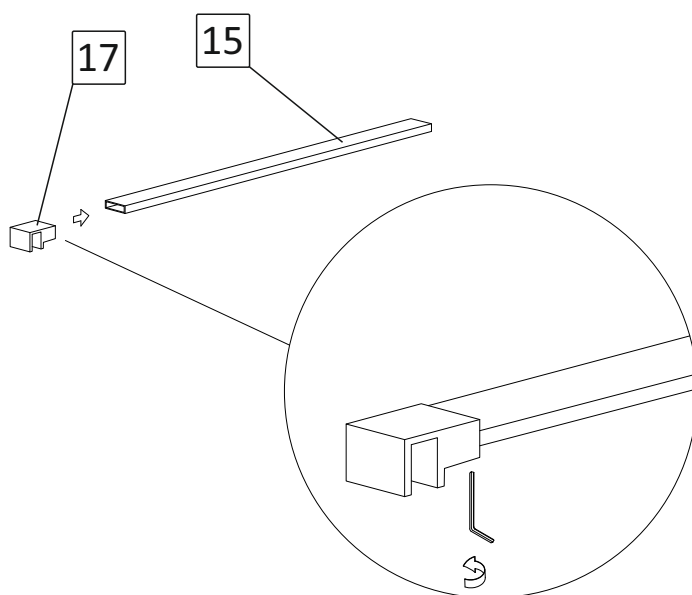
$$700-15=685\text{мм.}$$

Відміряєм на стабілізаторі №15 розмір 685мм, відрізаєм залишок.



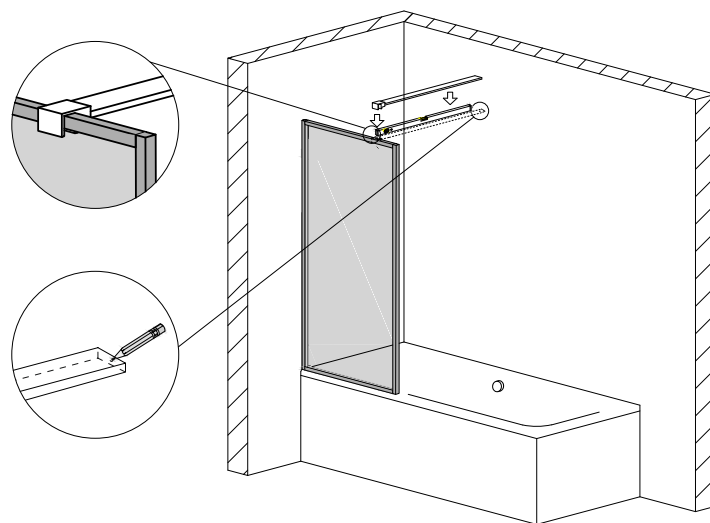
мал. 28
(вигляд спереду)

5.1. Одягніть на стабілізатор №15 кріплення скло-стабілізатор №17. Зафіксуйте його за допомогою 6-гранного ключа (мал. 29).



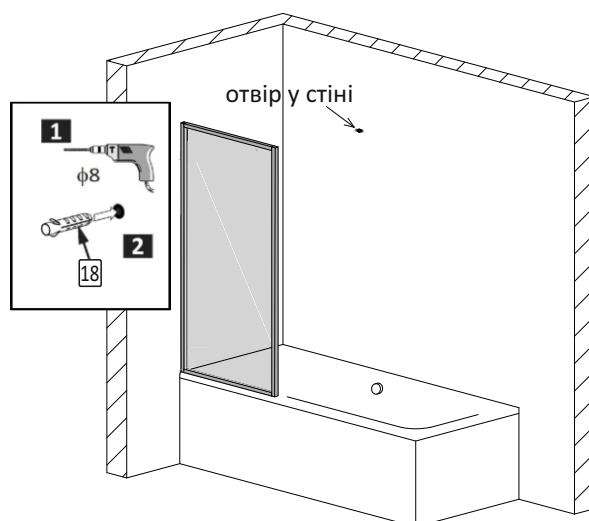
мал. 29

5.2. Одягніть зібрану конструкцію тримача скла на шторку. За допомогою рівня забезпечте **горизонтальне!** положення тримача скла. Відмітьте на стіні розташування центру стабілізатора (мал. 30).



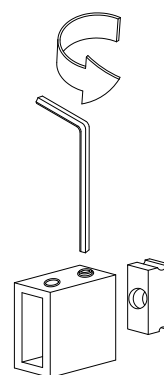
мал. 30
(вигляд спереду)

5.3. Виконайте свердління отвору у стіні діаметром 8мм. Вставте в отвір дюбель №18 (мал. 31).



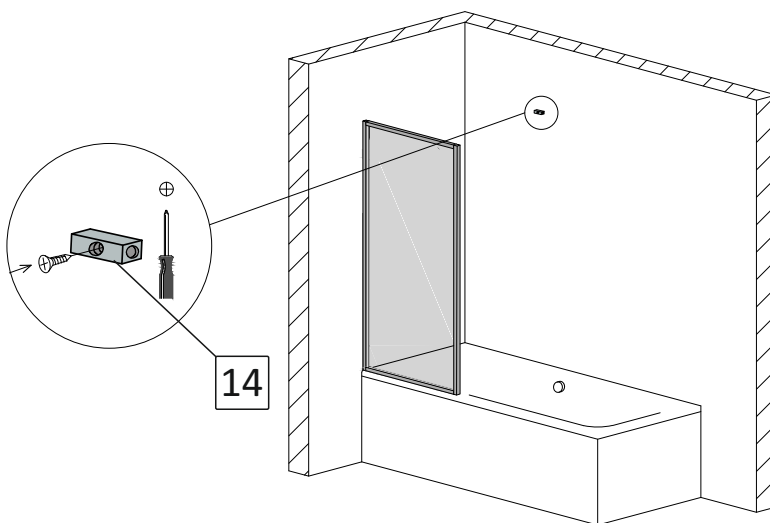
мал. 31
(вигляд спереду)

5.4. За допомогою 6-гранного ключа розберіть кріплення стіна-стабілізатор №14, відокремивши монтажну пластину (мал. 32).



мал. 32

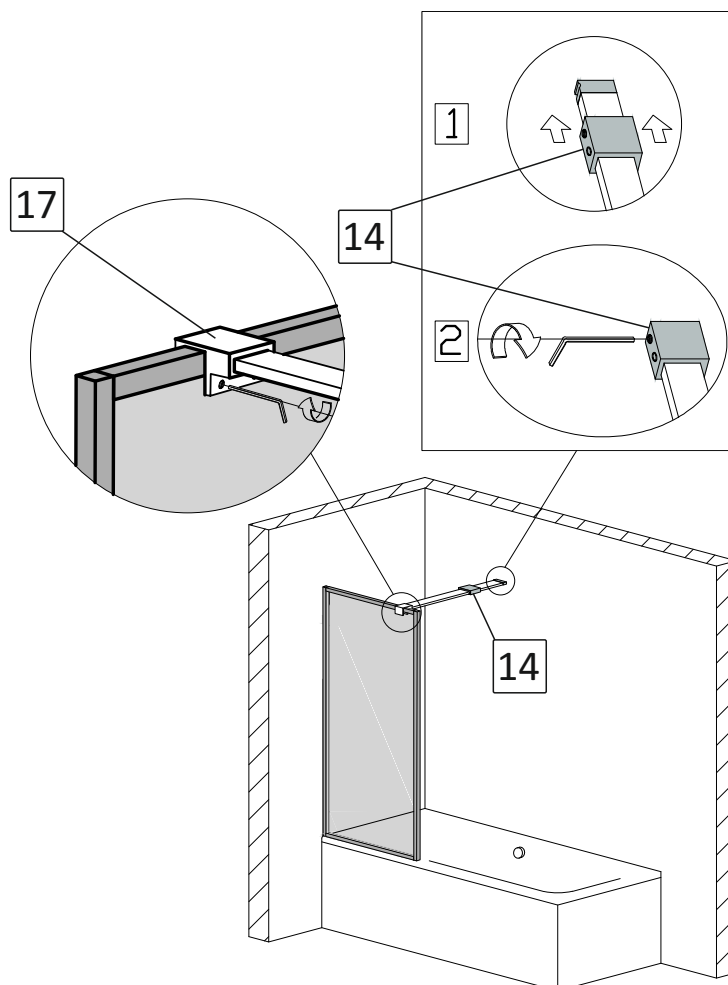
5.5. Закріпіть монтажну пластину кріплення стіна-стабілізатор №14 до стіни шурупом №19. Монтажна пластина має бути розташована горизонтально (мал. 33).



мал. 33
(вигляд спереду)

5.6. Закріпіть стабілізатор на шторці (мал. 34).

- одягніть кріплення стіна-стабілізатор №14 на стабілізатор №15;
- одягніть кріплення скло-стабілізатор №17 на шторку, а кріплення стіна-стабілізатор №14 на монтажну пластину встановлену на стіні;
- зафіксуйте гвинтами кріплення №17 на шторці і на стабілізаторі за допомогою 6-гранника;
- відрегулюйте положення шторки по вертикалі та затягніть гвинти на кріпленні №14 за допомогою 6-гранника.



мал. 34
(вигляд спереду)

6. Встановлення тримача скла НАСКРІЗНИЙ ПРЯМОКУТНИЙ.

УВАГА! Стабілізатор №15 має запас по довжині і потребує підрізання по фактичній відстані від шторки до стіни. Тому після встановлення скла і перед початком встановлення тримача скла типу «наскрізний прямокутний» необхідно:

- виміряти відстань між зовнішнім краєм переднього профіля шторки і стіною (мал. 35);

- довжина стабілізатора №15 має дорівнювати відстані між шторкою і стіною мінус 35мм;

- відрізати залишок від стабілізатора №15.

Після підрізання отримана довжина стабілізатора дозволяє виконувати регулювання в межах +/- 10мм.

Приклад: відстань між шторкою і стіною дорівнює 700мм;

довжина стабілізатора має дорівнювати

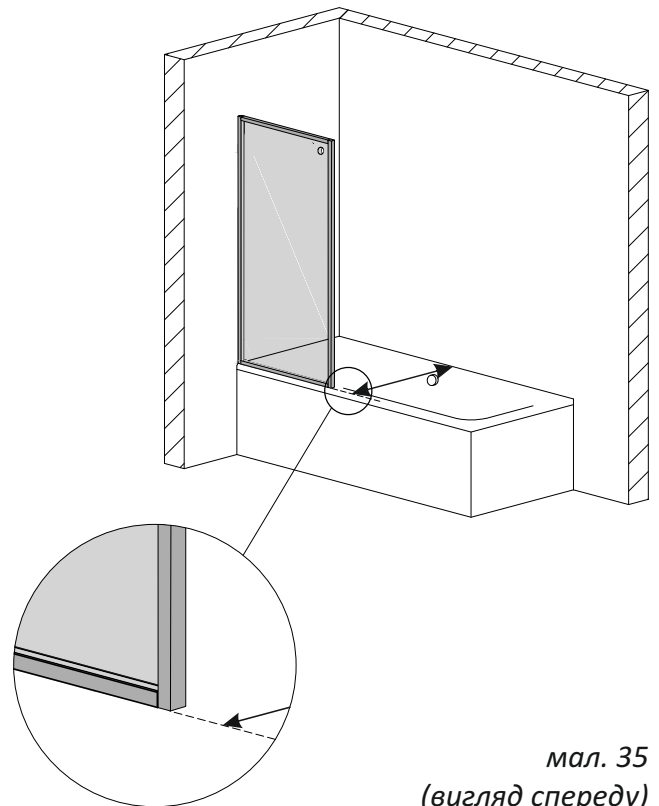
$700-35=665\text{мм}$.

Відміряєм на стабілізаторі №15 розмір 665мм, відрізаєм залишок.

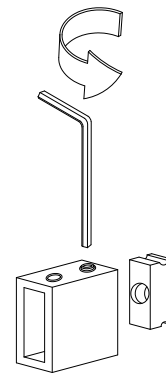
6.1. За допомогою 6-гранного ключа розберіть два кріплення стіна-стабілізатор №14, відокремивши монтажні пластини (мал. 36).

6.2. Закріпіть на скло шторки монтажну пластину від кріплення стіна-стабілізатор №14 прикрутивши її до заглушки №16.

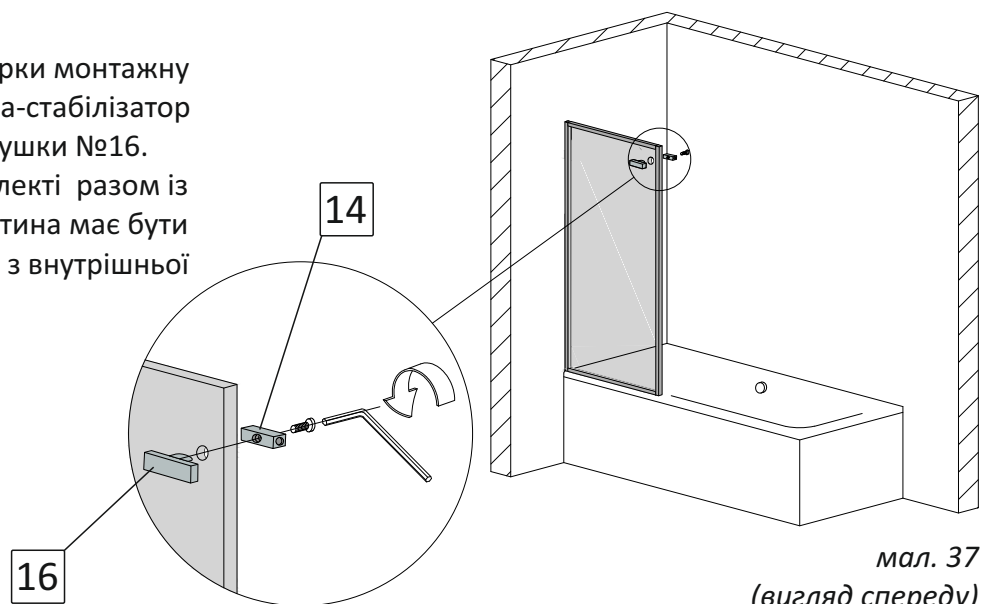
Гвинт постачається в комплекті разом із заглушкою. Монтажна пластина має бути розташована горизонтально з внутрішньої сторони шторки (мал. 37).



мал. 35
(вигляд спереду)



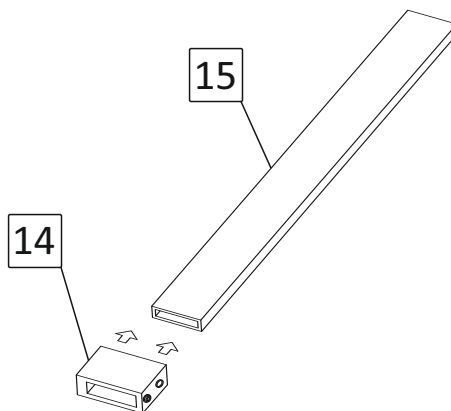
мал. 36



мал. 37
(вигляд спереду)

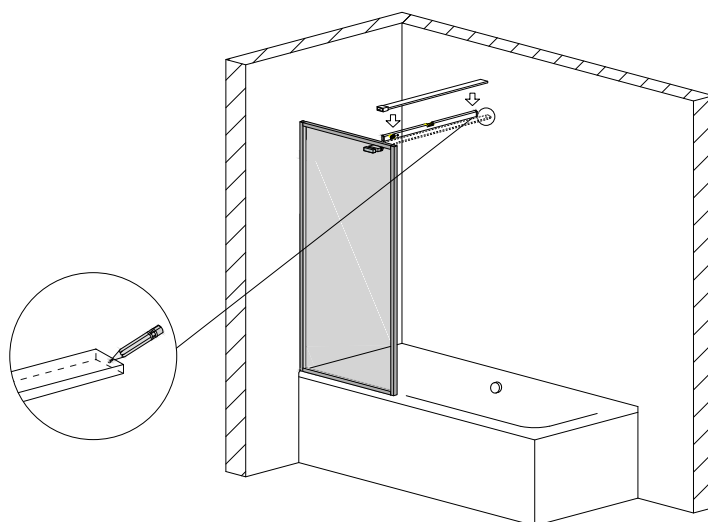
6.3. Одягніть на стабілізатор №15 кріплення №14, монтажна пластина якого закріплена на шторці (мал. 38)

УВАГА! Затискний гвинт монтажної пластини має бути ззовні кріплення №14.



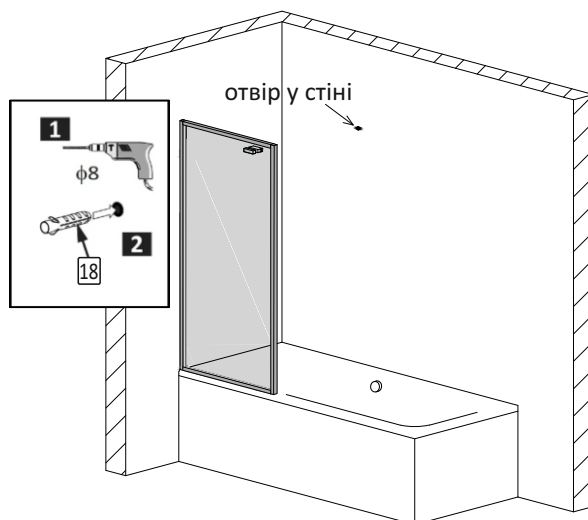
мал. 38

6.4. Розмістіть стабілізатор на шторку. Кріплення №14 одягніть на монтажну пластину на шторці (не закріплюючи її). За допомогою рівня забезпечте виключно горизонтальне! положення стабілізатора. Відмітьте на стіні розташування центра стабілізатора (мал. 39).



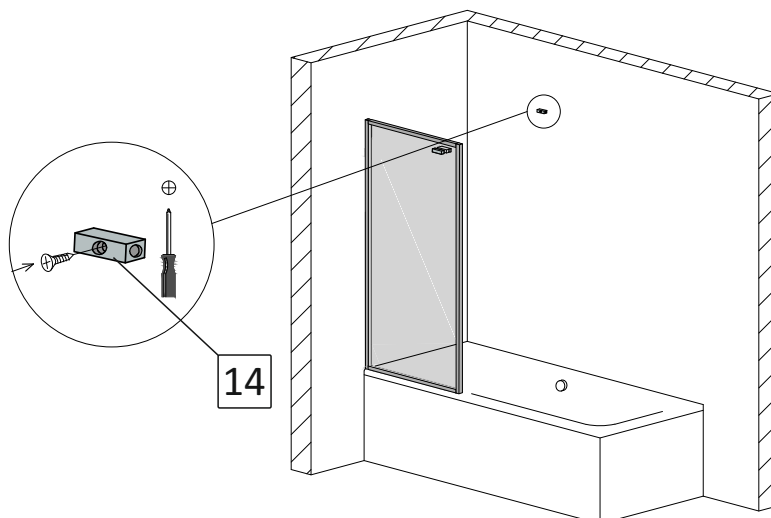
мал. 39
(вигляд спереду)

6.5. Виконайте свердління отвору у стіні діаметром 8мм. Вставте в отвір дюбель №18 (мал. 40).



мал. 40
(вигляд спереду)

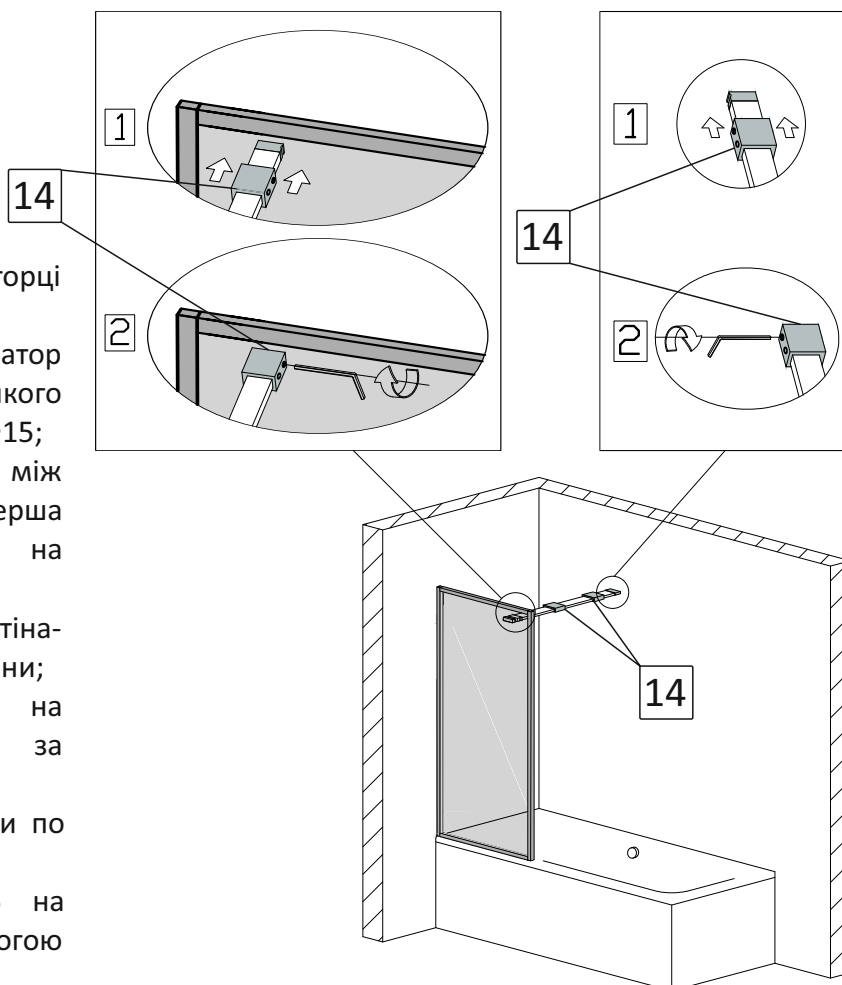
6.6. Закріпіть монтажну пластину другого кріплення стіна-стабілізатор №14 до стіни шурупом №19. Монтажна пластина має бути розташована горизонтально (мал. 41).



мал. 41
(вигляд спереду)

6.7. Закріпіть стабілізатор на шторці (мал. 42).

- одягніть кріплення стіна-стабілізатор №14, монтажна пластина якого закріплена на стіні, на стабілізатор №15;
- розмістіть стабілізатор між монтажними пластинами (перша монтажна пластина встановлена на шторці, друга на стіні);
- одягніть обидва кріплення стіна-стабілізатор №14 на монтажні пластини;
- зафіксуйте кріплення №14 на монтажних пластинах гвинтами за допомогою 6-гранника;
- відрегулюйте положення шторки по вертикалі;
- зафіксуйте стабілізатор №15 на кріпленнях №14 гвинтами за допомогою 6-гранника .



мал. 42
(вигляд спереду)

7. Встановлення тримача скла типу НАСКРІЗНИЙ КРУГЛИЙ.

УВАГА! Стабілізатор №7 і шпилька №9 мають запас по довжині і потребують підрізання по фактичній відстані від шторки до стіни. Тому після встановлення скла і перед початком встановлення тримача скла типу «наскрізний круглий» необхідно:

- виміряти відстань між зовнішнім краєм переднього профіля шторки і стіною (мал. 43);

- довжина стабілізатора №7 має дорівнювати відстані між шторкою і стіною мінус 25мм;

- відрізати залишок від стабілізатора №7;

- довжина шпильки №9 має дорівнювати відстані між шторкою і стіною мінус 8мм;

- відрізати залишок від шпильки №9.

Після підрізання отримана довжина стабілізатора дозволяє виконувати регулювання в межах +/- 10мм.

Приклад: відстань між шторкою і стіною дорівнює 700мм;

довжина стабілізатора №7 має дорівнювати

$700-25=675\text{мм}$,

довжина шпильки №9 має дорівнювати

$700-8=692\text{мм}$,

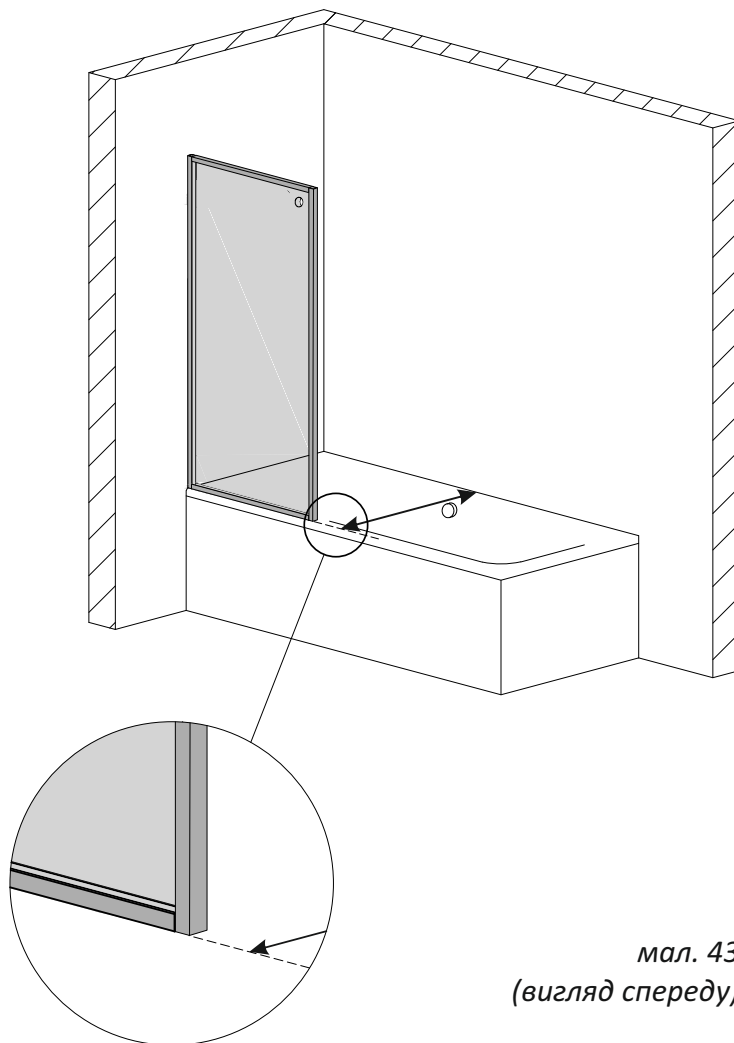
Відміряєм на стабілізаторі №7 675мм, на шпильці №9 692мм, відрізаєм залишки.

7.1. Просуньте шпильку №9 усередину стабілізатора №7 (мал. 44-1).

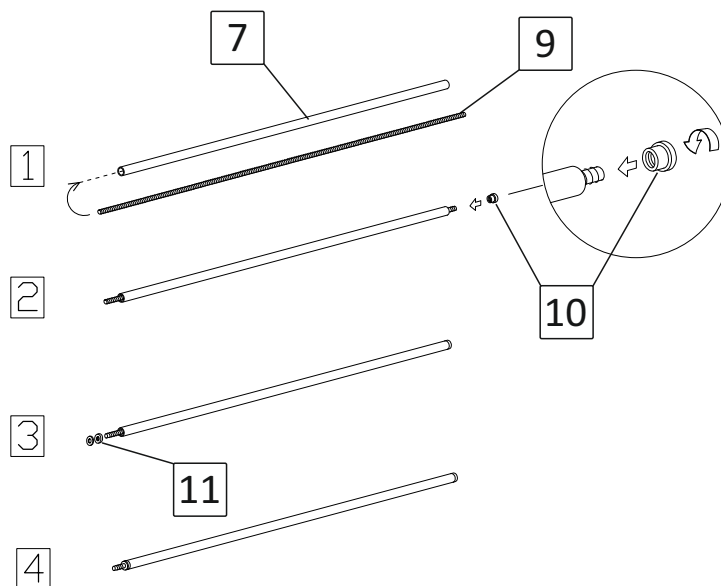
Закрутіть втулку №10 на шпильці так, щоб різьба вийшла зі втулки на 1-2мм (мал. 44-2).

Одягніть на виступаючий зі стабілізатора кінець шпильки шайбу №11 та прокладку, які постачаються у комплекті (мал. 44-3).

Зібраний тримач скла типу «наскрізний круглий» має відповідати мал. 44-4.

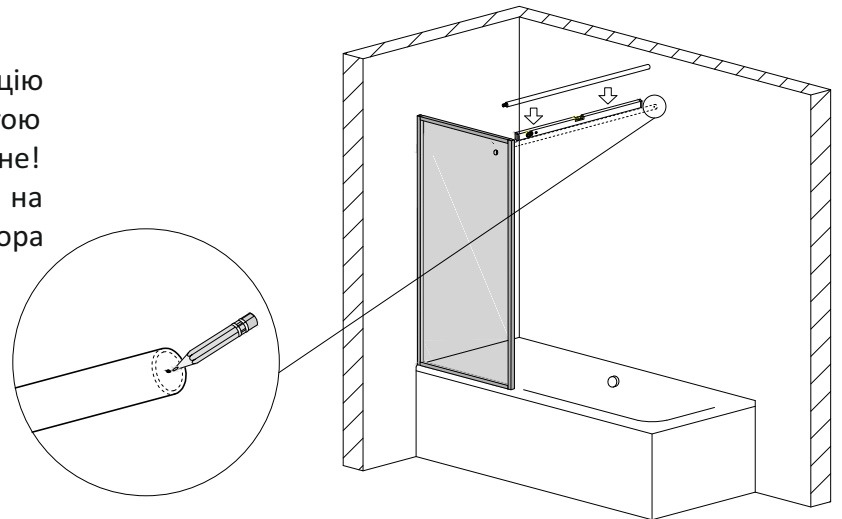


мал. 43
(вигляд спереду)



мал. 44

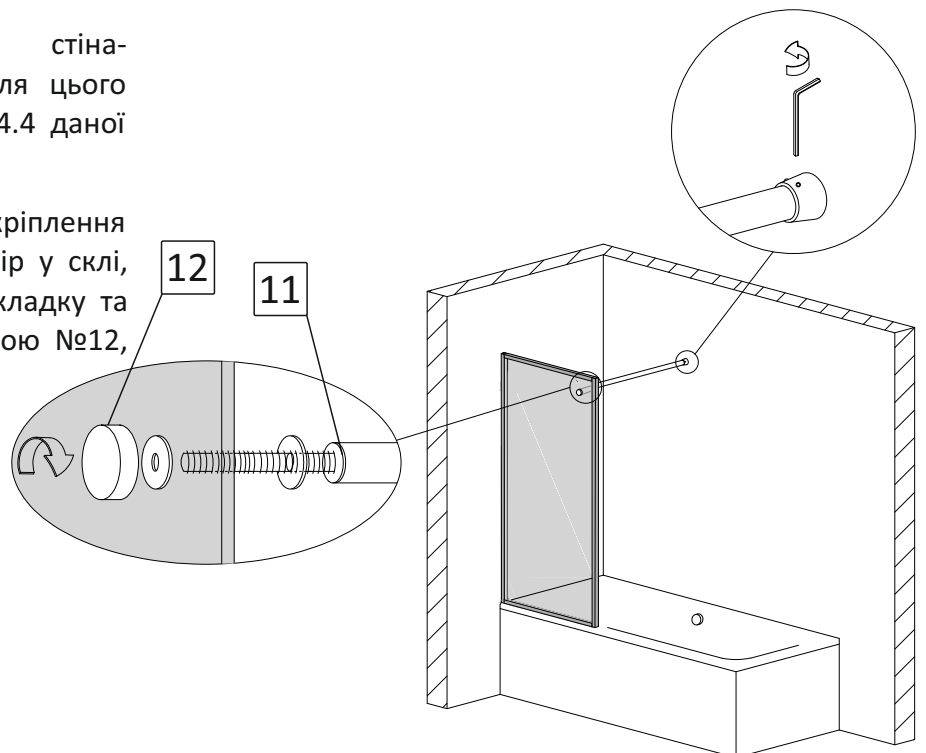
7.2. Одягніть зібрану конструкцію тримача скла на шторку, за допомогою рівня забезпечте горизонтальне! положення тримача скла. Відмітьте на стіні розташування центру стабілізатора (мал. 45).



мал. 45
(вигляд спереду)

7.3. Закріпіть кріплення стіна-стабілізатор №13 до стіни. Для цього виконайте дії згідно п.4.3 та п.4.4 даної інструкції.

7.4. Вставте тримач скла у кріплення №13, просуньте шпильку в отвір у склі, одягніть з лицьової сторони прокладку та зафіксуйте тримач скла заглушкою №12, міцно закрутивши її (мал. 46).



мал. 46
(вигляд спереду)

8. Користуватися шторкою на ванну можна через 12 годин після закінчення монтувальних робіт.

ГАРАНТІЯ

Компанія-виробник ТМ Liberta надає гарантію на вироби у відповідності до нижче перерахованих принципів та встановлених Законом умов. Гарантія діє лише у випадку надання правильно заповненого гарантійного талону. Монтювання виробу повинне проводитися згідно вказівок інструкції з монтажу та будівельної підготовки. Гарантія, яку надає виробник на основі чинного Цивільного Кодексу, надає покупцю право на безкоштовне усунення дефекту виробу, який він придбав. За для власних інтересів наполягайте на повному заповненні гарантійного талону в місці придбання товару.

Компанія-виробник ТМ Liberta не несе відповідальності за можливу шкоду прямо або побічно заподіяну продукцією виробника людям, домашнім тваринам або майну, якщо це відбулося в результаті недотримання правил зберігання, монтажу та умов експлуатації виробів, умисних або необережних дій споживача або третіх осіб, а також за можливі збитки споживача за час, протягом якого він не мав нагоди користуватися виробом.

Право відповідальності за дефект, на який розповсюджується гарантія не визнається у випадку, якщо покупець звернувся після закінчення гарантійного терміну. Якщо ж рекламація визнана, гарантійний термін продовжується на період оформлення рекламації. Покупець зобов'язаний звернутися за гарантією до компанії-виробника ТМ Liberta у службу підтримки за контактами які вказані на обкладинці паспорта. Усунення дефектів, що відбулися не з вини виробника, а також післягарантійне обслуговування виконується за окрему плату.

Гарантія не розповсюджується на:

- дефекти, які виявлені на змонтованому товарі;
- дефекти, які отримані під час транспортування або невідповідного способу зберігання;
- частини, які природно зношуються на протязі строку експлуатації (ущільнювачі, втулки, петлі, ролики, ручки та інше);
- захисне покриття скла, яке природно зношується на протязі строку експлуатації;
- дефекти, які спричинені неправильним монтюванням, що не відповідає будівельній підготовці та вказівкам у інструкції по монтажу;
- дефекти, що виникли у зв'язку з неправильним використанням та доглядом;
- знос виробу при інтенсивному використанні;
- механічні або інші пошкодження виробу, пов'язані з непередбачуваними ситуаціями (пожежа, землетрус та інше);
- дефекти, що виникли при використанні виробу в неприйнятних або екстремальних умовах (наприклад в сауні та інше);
- дефекти, що виникли внаслідок самостійної зміни конструкції покупцем або іншими особами після купівлі виробу;

Вимоги:

Гарантійний талон та товарний чек дбайливо зберігайте протягом усього терміну дії гарантії. При оформленні рекламації від Вас обов'язково вимагатимуть оригінали вищеперерахованих документів!

Гарантійний термін:

Гарантійний термін починається з дати купівлі виробу покупцем, зазначеної у гарантійному талоні.

ПАСПОРТ
на виріб ТМ Liberta

Виріб: _____

Модель: _____

Номер замовлення: _____

Виробник: ТМ Liberta

Країна виробництва: Україна

Дата виробництва: « ____ » _____ 20 ____ року

Гарантійні зобов'язання: при виконанні правил зберігання та експлуатації

Гарантія: _____ місяців з дня продажу

Штамп виробника: _____

ГАРАНТІЙНИЙ ТАЛОН
фірма продавець

Назва організації: _____

Адреса: _____

Телефон: _____

ПІБ продавця: _____

Дата продажу: « ____ » _____ 20 ____ року

Виріб отриманий у повному комплекті з інструкцією по експлуатації.
З умовами гарантійного обслуговування ознайомлений та згоден.

_____ Підпис _____ ПІБ Покупець

_____ Підпис _____ ПІБ Продавець

Штамп фірми продавця